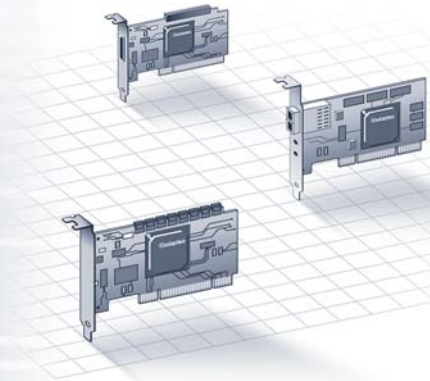




# SAS RAID Controllers

## Quick Start Guide

**Quick Start-Handbuch**  
**Guide de démarrage rapide**  
**Guida di avvio rapida**  
**Guía de inicio rápido**  
**クイックスタートガイド**  
**Controller Illustrations**

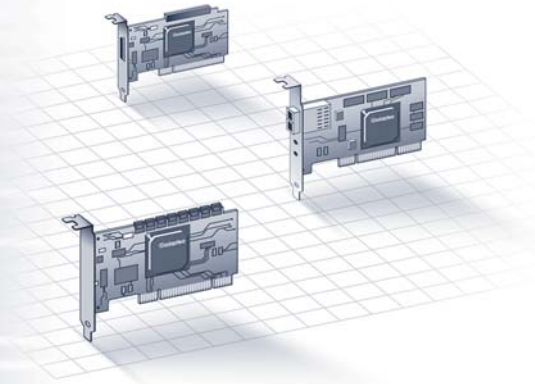


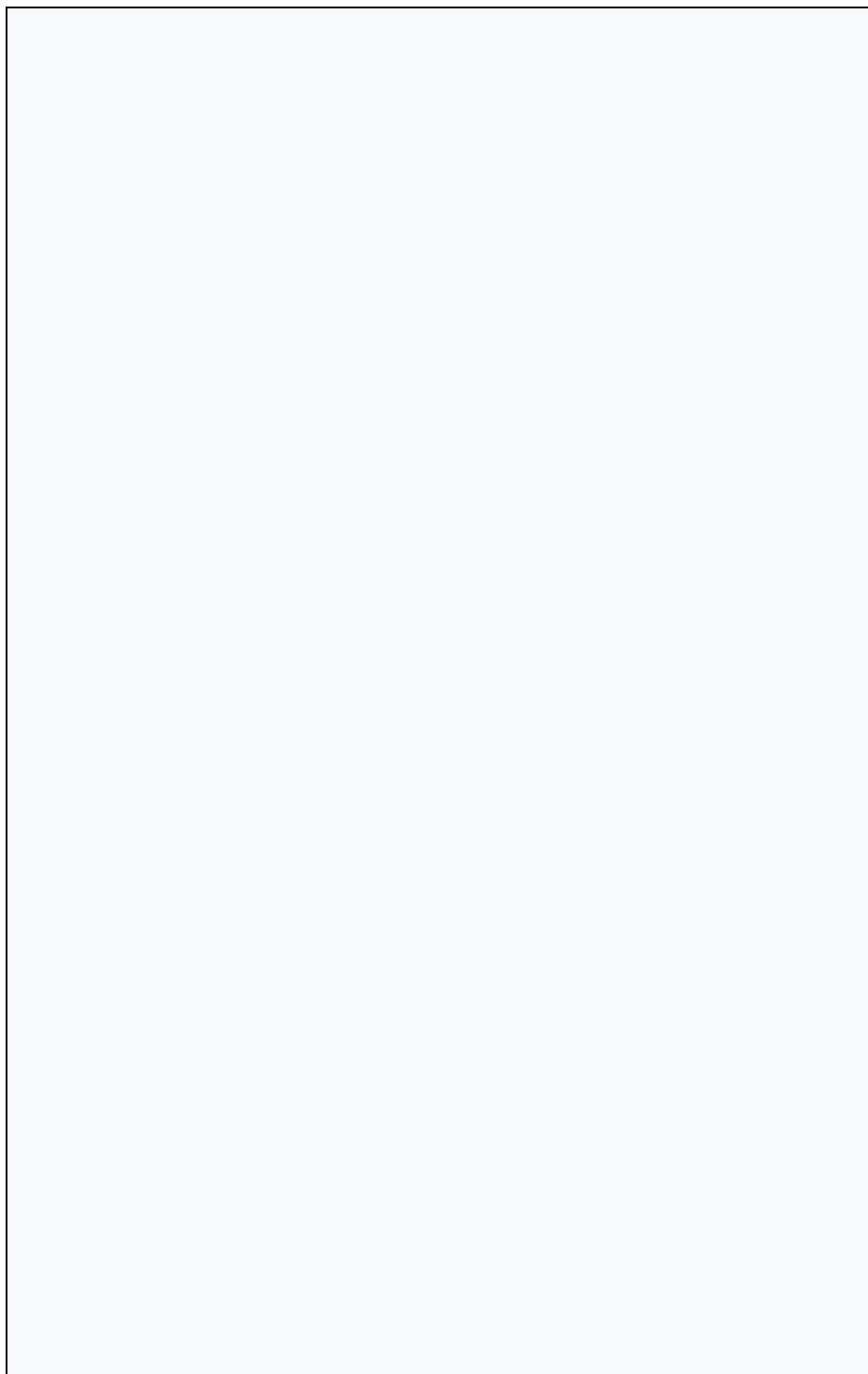




# RAID Controllers

## Quick Start Guide





## Introduction

This *Quick Start Guide* describes how to install your Adaptec RAID controller, create a bootable RAID 1 or RAID 5 array, and then install your Microsoft® Windows® 2003/2008/XP/Vista™ or Red Hat Linux® operating system and controller driver on that array. For other installation options, refer to the *Adaptec RAID Controllers Installation and User's Guide* included on the RAID Installation CD. For controller illustrations, refer to the last section of this document.

---

**Note:** For the latest information about the products described in this *Guide*, the support for operating systems listed, and to download drivers, visit [www.adaptec.com](http://www.adaptec.com).

---

## Kit Contents

- ✓ Adaptec RAID controller
  - Embedded in the controller's BIOS are these utilities:
    - Array Configuration Utility (ACU): Used to create, configure and manage arrays
    - SerialSelect: Used to modify your controller and disk drive settings
    - Disk Utilities: Used to format and verify disk drives
- ✓ Adaptec RAID Installation CD
  - Drivers for the Adaptec RAID controller
  - Product documentation for the Adaptec RAID controller
- ✓ Adaptec Storage Manager™ Installation CD
  - Adaptec Storage Manager: User-friendly application that you can use to create and manage arrays.
  - Adaptec RAID Controller Configuration (ARCCONF) Utility: Used to perform basic array and configuration management functions
  - User Guides for Adaptec Storage Manager and ARCCONF Utility
- ✓ Cables (type and quantity vary, depending on controller; cables are included only with Adaptec Kit product, not Adaptec Single product)
- ✓ Low-profile bracket (depending on controller)
- ✓ *Quick Start Guide* (this document)

# Step 1 Install the Controller

---

**⚠ Caution:** Electrostatic discharge (ESD) can damage your controller. Follow standard anti-ESD precautions to avoid exposing the controller to static charge.

---

- a** If you have a low-profile controller and a low-profile computer cabinet, replace the original full-height bracket on the controller card with the low-profile bracket supplied in the controller kit.
  - b** Turn off the computer and disconnect the power cord.
  - c** Open the cabinet. Refer to the manufacturer's instructions as needed.
  - d** Insert the controller into an available PCIe slot that's compatible with your controller and secure the controller bracket to the chassis.
  - e** *Optional*—Connect your computer's disk activity LED cable to the LED connector on your controller (not available on some models). Attach the positive lead to pin 1.
  - f** *Optional*—Connect the controller's I2C connector (not available on some models) to an I2C connector on an internal SAS backplane or enclosure. Use an I2C cable (typically included with the backplane).
  - g** Install and connect any internal drives using the appropriate cable(s), then close the computer cabinet.
- 

**Note:** To build a RAID 1, you must install two disk drives. To build a RAID 5, you must install at least three disk drives.

---

- h** Connect any external cables and disk drives to the controller.
  - Do not attach a cable to the controller unless the other end of the cable is attached to at least one drive. Doing so can cause unstable operation.
  - Use high-quality cables—poor quality cables degrade reliability.

## Step 2 Create a RAID Array

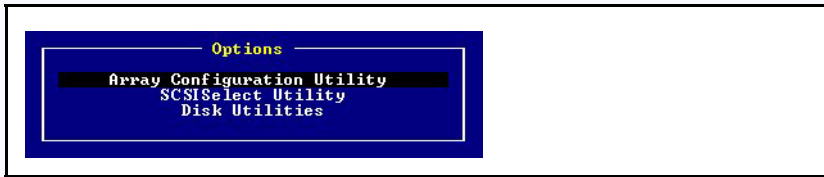
RAID 1 and RAID 5 arrays are used here as an example. Create a RAID 1 if your controller does not support RAID 5. You can create a different level array in a similar manner.

- a Turn on the computer, then when prompted press **Ctrl+A** to enter the BIOS-based configuration utility. The Menu Options screen displays.

---

**Note:** If you have more than one of the same type of controller installed, select your controller, then press **Enter**.

---



- b Select **Array Configuration Utility**, then press **Enter**. The ACU Menu displays.



- c Select **Initialize Drives**, then press **Enter**.
- d Select at least three disk drives for a RAID 5 array or two disks for a RAID 1. Press **Insert** for each selected disk drive, then press **Enter**.
- e Press **Y**, then press **Enter**. The selected drives are initialized, then the ACU Menu displays.

---

**Warning:** Initializing disk drives deletes all data stored on these drives. Back up any data you want to keep *before* initializing the disk drives.

---

- f Select **Create Array**, then press **Enter**.
- g Select the disk drives you just initialized, press **Insert** for each selected disk drive, then press **Enter**.

**h** On the Array Properties screen, respond as follows:

---

Array Type	Select <b>RAID 5</b> or <b>RAID 1</b> , then press <b>Enter</b> .
Array Label	Type a name, then press <b>Enter</b> .
Array Size	Press <b>Enter</b> , then press <b>Enter</b> again to use the default granularity of GB.
Stripe Size	Press <b>Enter</b> to use the default (256KB).
Read Caching	Press <b>Enter</b> to use the default (Yes).
Write Caching	Press <b>Enter</b> to use the default (Enable always).
Create RAID via	Press <b>Enter</b> to use the default (Build/Verify).
[Done]	Press <b>Enter</b> .

---

**i** When a cache warning message is displayed, type **Y**.

**j** Once the array is created, a message tells you that the array can now be used. Press any key to return to the ACU Menu.

---

**Note:** Although you can start using the array now, performance is reduced until the build process is complete.

---

**k** Press **Esc** until the Exit Utility window appears.

**l** Select **Yes**, then press **Enter**. The computer restarts.

### Step 3 Set up the Boot Sequence

The process you use to access your computer's BIOS Setup program and set the boot sequence varies by computer manufacturer. Refer to the instructions provided with your specific computer. Steps may be similar to:

- a** During startup, press the key combination (for example, <F2>, <F1>, <DEL>) that starts the BIOS Setup program.
- b** Go to the menu used to specify the boot sequence. Put the CD drive first—this allows you to perform Step 4 on [page 5](#).
- c** Go to the menu used to specify the boot priority for disk drives. Put the Adaptec RAID controller first in this sequence.
- d** Save your changes, exit Setup, and restart the computer.



## Step 4 Create the Driver Disk

- a Insert the Adaptec RAID Installation CD and turn on the computer to boot from the CD.
- b Follow the on-screen instructions to display the CD's menu.
- c Click **Create Driver Disk**, then select your operating system. If you selected Linux, you may also need to select an architecture (depending on the type of Linux you selected).
- d Select your floppy disk drive letter, then select the format you want. You need a full format only if your floppy disk is unformatted.
- e Insert the floppy disk, then click **OK**. The computer creates the driver disk.
- f Remove and label the driver disk.
- g Continue with the installation of the operating system and controller driver, as described in Step 5 below. If your operating system is not listed in Step 5, refer to the *Adaptec RAID Controller Users Guide* on the RAID Installation CD.

## Step 5 Install the Controller Driver with the Operating System

### Windows 2003/XP

- a Insert your Windows CD, then restart the computer.
- b Follow the on-screen instructions to begin the Windows installation.
- c When prompted to install a third-party driver, press **F6**.

---

**Note:** When **F6** is active, a prompt appears at the bottom of the screen for only 5 seconds. If you miss your chance to press **F6**, restart your computer.

---

- d Insert the driver disk, then wait until prompted to install the driver. Press **S** to specify that the driver is on the floppy disk, then press **Enter**. The computer reads the disk.
- e When the driver is found, press **Enter**. Follow the on-screen instructions to complete the installation.

## Windows 2008/Vista

- a Insert your Windows CD, then restart the computer.
- b Follow the on-screen instructions to begin the Windows installation.
- c When prompted to specify a location for Windows, select **Load Driver**.
- d Insert the driver disk, then click **OK**.
- e When the driver is found, press **Next**.
- f Click **Next** again to accept the default partition configuration, or refer to your Windows documentation to configure partitions manually.
- g Follow the on-screen instructions to complete the installation.

## Red Hat Linux

For SuSE Linux, refer to the *Adaptec RAID Controllers Installation and User's Guide* on the RAID Installation CD.

---

**Note:** For the most up-to-date information on Linux support, visit [www.adaptec.com](http://www.adaptec.com).

---

- a Insert the first Red Hat installation CD.
- b Restart the computer.
- c When the Red Hat Welcome screen appears, type `linux dd` at the Boot: prompt.
- d When prompted, insert the driver disk, then select **OK**.
- e Follow the prompts to set up the environment you want.
- f If you are installing other third-party devices, install them now. Otherwise, select **Done**.
- g Continue with the Linux installation, according to the Red Hat instructions.

## Step 6 Install Adaptec Storage Manager

Before installing Adaptec Storage Manager, ensure that you are logged in with administrator or root privileges. Also, remove any previous version of Adaptec Storage Manager. Any customization files you created using the previous version are saved and used in the upgrade.

- To remove Adaptec Storage Manager from Linux, type the command `rpm --erase StorMan`.

- To remove Adaptec Storage Manager from Windows, use the Add/Remove Programs option in the Control Panel.

## Windows Installation

- a Insert the Adaptec Storage Manager CD. The Installation wizard starts. If this does not occur, browse the CD and click **Autorun**.
- b Follow the on-screen instructions to complete the installation. When prompted to install SNMP (Simple Network Management Protocol), do not install unless you have a specific requirement for Adaptec Storage Manager to work with SNMP gets and traps.

## Linux Installation

On Linux, Adaptec Storage Manager includes the Java Runtime Environment (JRE).

---

**Note:** For the most up-to-date information on Linux support, visit [www.adaptec.com](http://www.adaptec.com).

---

- a Insert the Adaptec Storage Manager CD.
- b Mount the Adaptec Storage Manager CD:  

```
mount /dev/cdrom /mnt/cdrom
```
- c Change to the cdrom directory:  

```
cd /mnt/cdrom/linux/manager
```
- d Extract the RPM package and install it:  

```
rpm --install ./StorMan*.rpm
```
- e Unmount the Adaptec Storage Manager CD:  

```
umount /mnt/cdrom
```

## More Information

For more information about Adaptec RAID controllers, specifications, user guides, and updates, visit [www.adaptec.com](http://www.adaptec.com).

To find detailed information about the controllers described in this *Quick Start Guide*, refer to these documents:

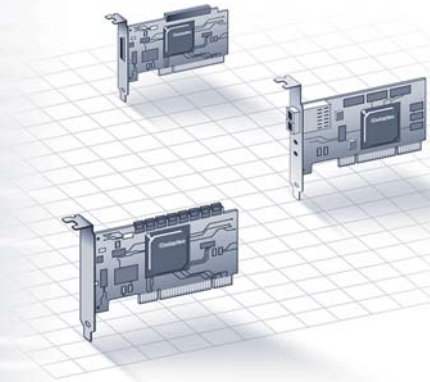
- **Readme**—Text files located on the Adaptec RAID Installation CD and on the Adaptec Storage Manager Installation CD. These files provide late-breaking technical information.
- *Adaptec RAID Controllers Installation and User's Guide*—PDF file located on the RAID Installation CD. It provides complete

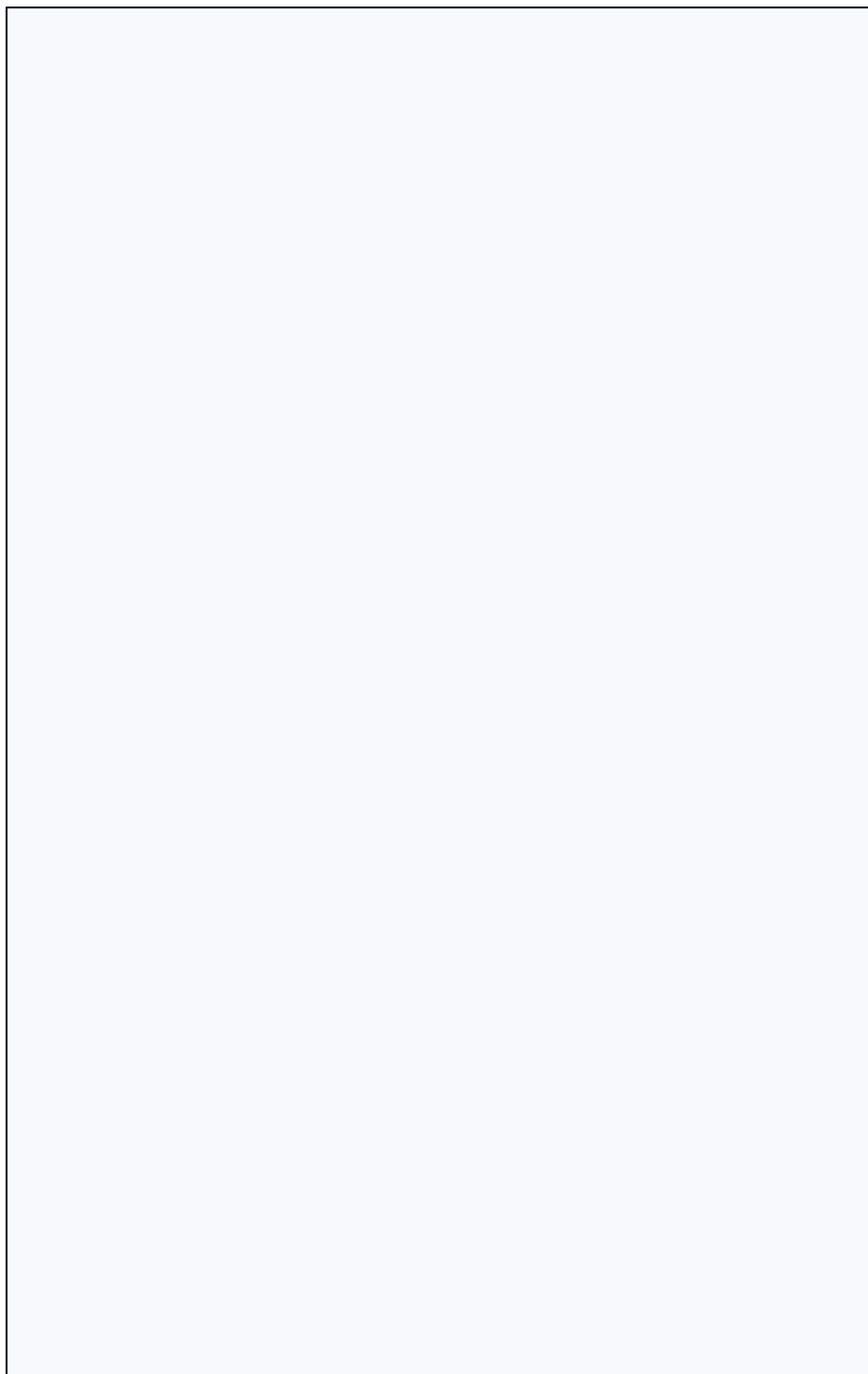
information on how to install and configure your controller and attach devices.

- *Adaptec Storage Manager User's Guide*—PDF file located on the Adaptec Storage Manager Installation CD. It provides complete information on how to install and use Adaptec Storage Manager.
- *Command Line Utility User's Guide*—PDF file located on the Adaptec Storage Manager CD. It provides complete information on how to use ARCCONF.
- Adaptec Storage Manager Online Help—Adaptec Storage Manager includes embedded online Help that describes how to use Adaptec Storage Manager to create and manage arrays.

**adaptec**

# RAID-Controller Quick Start-Handbuch





## Einführung

In dieser *Quick Start-Handbuch* wird beschrieben, wie der Adaptec RAID Controller installiert wird, ein bootfähiges RAID-5-Array erstellt wird und wie dann das Betriebssystem Microsoft® Windows® 2003/2008/XP/Vista™ bzw. RedHat Linux® und der entsprechende Controller-Treiber auf dem Array installiert wird. Weitere Installationsoptionen finden Sie im *Adaptec RAID Controller Installations- und Benutzerhandbuch* auf der CD für die RAID-Installation. Abbildungen der Controller finden Sie im letzten Abschnitt dieses Dokuments.

---

**Note:** Aktuelle Informationen über die in diesem *Handbuch* beschriebenen Produkte, über die Unterstützung für die aufgeführten Betriebssysteme finden Sie unter [www.adaptec.com](http://www.adaptec.com) oder [www.adaptec.de](http://www.adaptec.de). Dort können Sie auch Treiber herunterladen.

---

## Lieferumfang

### ✓ Adaptec RAID Controller

Folgende Dienstprogramme sind in das BIOS des Controllers integriert:

- Array Configuration Utility (ACU) (Array-Konfigurationsprogramm) für das Erstellen, Konfigurieren und Verwalten von Arrays
- SerialSelect zum Verändern der Einstellungen des Controllers und der Laufwerke
- Disk Utilities (Datenträgerdienstprogramme) für das Formatieren und Überprüfen der Laufwerke

### ✓ Adaptec RAID Installations-CD

- Treiber für den Adaptec RAID Controller
- Produktdokumentation für den Adaptec RAID Controller

### ✓ Adaptec Storage Manager™ Installations-CD

- Adaptec Storage Manager: Benutzerfreundliche Anwendung für das Erstellen und Verwalten von Arrays.
- Dienstprogramm Adaptec RAID Controller Configuration (ARCCONF) für die Durchführung grundlegender Verwaltungsfunktionen für Array und Konfiguration

- Benutzerhandbücher für Adaptec Storage Manager und das Dienstprogramm ARCCONF
- ✓ Kabel (Art und Anzahl hängen vom Controller ab; Kabel sind nur im Lieferumfang von Adaptec Kit-Produkten, aber nicht von einzelnen Adaptec Produkten enthalten)
- ✓ Low-Profile-Montageschiene (hängt vom Controller ab)
- ✓ *Quick Start-Handbuch* (dieses Dokument)

## Step 1 Installation des Controllers

---

**⚠ Warnung:** Elektrostatische Entladungen können den Controller beschädigen. Treffen Sie geeignete Maßnahmen gegen elektrostatische Entladungen, um zu verhindern, dass der Controller statischer Ladung ausgesetzt wird.

---

- a** Wenn Sie einen Low-Profile-Controller und ein Low-Profile-Computergehäuse haben, ersetzen Sie die Original-Standard-Montageschiene durch die Low-Profile-Montageschiene, die im Controller-Kit enthalten ist.
- b** Schalten Sie den Computer aus und trennen Sie das Netzkabel vom Stromnetz.
- c** Öffnen Sie das Gehäuse. Weitere Anweisungen finden Sie bei Bedarf in der Dokumentation des Herstellers.
- d** Stecken Sie den Controller in einen freien, mit dem Controller kompatiblen PCIe-Steckplatz und befestigen Sie die Montageschiene des Controllers am Gehäuse.
- e** *Optional* - Verbinden Sie das LED-Kabel des Computers zur Anzeige der Laufwerkaktivität mit dem entsprechenden LED-Anschluss des Controllers (nicht bei allen Modellen vorhanden). Verbinden Sie den positiven Anschluss mit Pin 1.
- f** *Optional* - Verbinden Sie den I2C-Anschluss des Controllers (nicht bei allen Modellen vorhanden) mit einem I2C-Anschluss an einer internen SAS-Backplane oder an einem SAS-Gehäuse. Verwenden Sie ein I2C-Kabel (normalerweise im Lieferumfang der Backplane enthalten).



- g Installieren Sie alle internen Laufwerke und schließen Sie diese mithilfe der entsprechenden Kabel an. Schließen Sie dann das Computergehäuse.

---

**Note:** Um ein RAID 5 zu bauen, müssen Sie mindestens drei Laufwerke installieren.

---

- h Schließen Sie die externen Kabel und Laufwerke an den Controller an.
- Schließen Sie kein Kabel an den Controller an, bevor das andere Ende des Kabels nicht an mindestens ein Laufwerk angeschlossen wurde. Andernfalls führt dies ggf. zu einem instabilen Betrieb.
  - Verwenden Sie qualitativ hochwertige Kabel - Kabel minderer Qualität beeinträchtigen die Zuverlässigkeit.

## Step 2 Erstellen eines RAID-5-Arrays

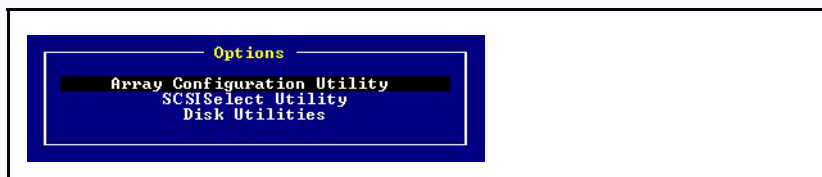
Hier wird ein RAID 5 Array als Beispiel verwendet. Sie können auf dieselbe Weise auch ein Array mit einem anderen RAID-Level erstellen.

- a Schalten Sie den Computer ein und drücken Sie **Strg+A**, um das Dienstprogramm des BIOS zu starten. Daraufhin wird das Fenster Menu Options (Menüoptionen) angezeigt.

---

**Note:** Wenn Sie mehrere Controller installiert haben, wählen Sie den betreffenden Controller aus und drücken Sie die **Eingabetaste**.

---



- b Wählen Sie **Array Configuration Utility** (Array-Konfigurationsdienstprogramm) und drücken Sie dann die **Eingabetaste**. Daraufhin wird das ACU-Menü angezeigt.



- c Wählen Sie die Option **Initialize Drives** (Laufwerke initialisieren) aus und drücken Sie dann die **Eingabetaste**.
- d Wählen Sie für das Array mindestens drei Laufwerke aus, drücken Sie für jedes ausgewählte Laufwerk auf **Insert** (Einfügen). Drücken Sie dann die **Eingabetaste**.
- e Drücken Sie die Taste Y ("Yes" für Ja) und dann die **Eingabetaste**. Die ausgewählten Laufwerke werden initialisiert. Anschließend wird das ACU-Menü angezeigt.

---

**⚠ Warnung:** Durch das Initialisieren der Laufwerke werden alle Daten auf diesen Laufwerken gelöscht. Sichern Sie alle Daten, die nicht verloren gehen dürfen, *bevor* Sie die Festplattenlaufwerke initialisieren.

---

- f Wählen Sie die Option **Create Array** (Array erstellen) und drücken Sie dann die **Eingabetaste**.
- g Wählen Sie die soeben initialisierten Laufwerke aus, indem Sie auf jedem dieser Laufwerke auf **Insert** (Einfügen). Drücken Sie dann die **Eingabetaste**.
- h Machen Sie im Bildschirm Array Properties (Array-Eigenschaften) folgende Eingaben:

---

Array Type (Array-Typ)	Wählen Sie <b>RAID 5</b> , und drücken Sie dann die <b>Eingabetaste</b> .
Array Label (Array-Bezeichnung)	Geben Sie einen Namen ein und drücken Sie dann die <b>Eingabetaste</b> .
Array Size (Array-Größe)	Drücken Sie die <b>Eingabetaste</b> und dann erneut die <b>Eingabetaste</b> , um die Standard-Granularität an GB zu verwenden.
Stripe Size (Stripe-Größe)	Drücken Sie die <b>Eingabetaste</b> , um die Standard-einstellung (256 kB) zu verwenden.
Read Caching (Lese-Caching)	Drücken Sie die <b>Eingabetaste</b> , um die Standard-einstellung (Yes) zu verwenden.
Write Caching (Schreib-Caching)	Drücken Sie die <b>Eingabetaste</b> , um die Standard-einstellung (Enable always [Immer aktivieren]) zu verwenden.
Create RAID via (RAID erstellen über)	Drücken Sie die <b>Eingabetaste</b> , um die Standard-einstellung (Build/Verify [Erstellen/Überprüfen]) zu verwenden.
[Done] (Fertig)	Drücken Sie die <b>Eingabetaste</b> .

---

- i Wenn eine Cache-Warnmeldung angezeigt wird, geben Sie Y ein.
- j Wenn das Array erstellt ist, wird eine Nachricht angezeigt, dass das Array jetzt verwendet werden kann. Drücken Sie eine beliebige Taste, um in das ACU-Menü zurückzukehren.

---

**Note:** Sie können das Array jetzt bereits verwenden; die Leistung ist jedoch noch reduziert, bis der Erstellungsprozess vollendet ist.

---

- k Drücken Sie die Taste Esc, bis der Bildschirm Exit Utility (Dienstprogramm beenden) angezeigt wird.
- l Wählen Sie **Yes** (Ja) aus und drücken Sie dann die Eingabetaste. Der Computer wird neu gestartet.

### Step 3 Einrichten der Startsequenz

Das Verfahren für den Zugriff auf das BIOS Setup-Programm und die Einstellung der Startsequenz hängt vom jeweiligen Computerhersteller ab. Konsultieren Sie die Anweisungen, die zu Ihrem Computer gehören. Meist sind folgende oder ähnliche Schritte durchzuführen:

- a Drücken Sie während des Startvorgangs die entsprechende Tastenkombination (zum Beispiel <F2>, <F1>, <Entf>), um auf das BIOS Setup-Programm zuzugreifen.
- b Rufen Sie das betreffende Menü auf, um die Startsequenz einzurichten. Setzen Sie das CD-Laufwerk an die erste Stelle - nur dann können Sie Schritt 4 (siehe unten) durchführen.
- c Rufen Sie das betreffende Menü auf, um die Boot-Priorität für Festplattenlaufwerke einzustellen. Setzen Sie den Adaptec RAID Controller in dieser Sequenz an die erste Stelle.
- d Speichern Sie die Änderungen, verlassen Sie das Setup-Programm und starten Sie den Computer neu.

### Step 4 Erstellen der Treiberdiskette

- a Starten Sie den Computer und legen Sie danach die Adaptec RAID Installations-CD ein, um von ihr zu booten.
- b Folgen Sie der Anleitung auf dem Bildschirm, um das Menü der CD anzuzeigen.
- c Klicken Sie auf **Create Driver Disk** (Treiberdiskette erstellen) und wählen Sie dann das verwendete Betriebssystem aus. Wenn Sie Linux

auswählen, müssen Sie möglicherweise auch eine Architektur auswählen. (Dies hängt von der Art des ausgewählten Linux-Betriebssystems ab.)

- d** Wählen Sie den entsprechenden Buchstaben des Diskettenlaufwerks und dann die gewünschte Formatierung aus. Eine vollständige Formatierung benötigen Sie nur dann, wenn die Diskette unformatiert ist.
- e** Legen Sie die Diskette ein, und klicken Sie auf **OK**. Der Computer erstellt daraufhin die Treiberdiskette.
- f** Entfernen Sie die Treiberdiskette, und beschriften Sie diese.
- g** Fahren Sie mit der Installation des Betriebssystems und des Controller-Treibers fort, wie in Schritt 5 beschrieben. Wenn Ihr Betriebssystem in Schritt 5 nicht aufgelistet ist, konsultieren Sie bitte das *Adaptec RAID Controller Benutzerhandbuch* auf der RAID Installations-CD.

## Step 5 Installation des Controller-Treibers und des Betriebssystems

### Windows 2003/XP

- a** Legen Sie die Windows-CD ein und starten Sie den Computer neu.
- b** Starten Sie die Windows-Installation entsprechend den Anweisungen auf dem Bildschirm.
- c** Wenn Sie aufgefordert werden, einen Fremdtreiber zu installieren, drücken Sie **F6**.

---

**Note:** Solange die Möglichkeit besteht, **F6** zu drücken, wird für 5 Sekunden am unteren Bildschirmrand eine Eingabeaufforderung angezeigt. Wird die **F6**-Taste innerhalb dieser 5 Sekunden nicht gedrückt, müssen Sie den Computer neu starten.

---

- d** Legen Sie die Treiberdiskette ein und warten Sie, bis Sie aufgefordert werden, den Treiber zu installieren. Drücken Sie **S**, um anzugeben, dass sich der Treiber auf der Diskette befindet und drücken Sie dann die **Eingabetaste**. Der Computer liest den Datenträger.
- e** Drücken Sie, sobald der Treiber gefunden wurde, die **Eingabetaste**. Folgen Sie der Anleitung auf dem Bildschirm, um die Installation abzuschließen.

## Windows 2008/Vista

- a** Legen Sie die Windows-CD ein und starten Sie den Computer neu.
- b** Starten Sie die Windows-Installation entsprechend den Anweisungen auf dem Bildschirm.
- c** Wählen Sie **Load Driver** (Treiber laden), wenn Sie aufgefordert werden den Pfad von Windows anzugeben.
- d** Legen Sie die Treiber-CD ein, und klicken Sie auf **OK**.
- e** Drücken Sie auf **Next** (Weiter), sobald der Treiber gefunden wurde.
- f** Klicken Sie nochmals auf **Next** (Weiter), um die Standardpartitions-konfiguration zu akzeptieren oder schlagen Sie in Ihrer Windows-Dokumentation nach, wie Sie manuell konfigurieren können.
- g** Schließen Sie die Installation entsprechend den Anweisungen auf dem Bildschirm ab.

## Red Hat Linux

Anweisungen für SuSE Linux finden Sie im *Adaptec RAID Controller Installations- und Benutzerhandbuch* auf der CD für die RAID-Installation.

---

**Note:** Die aktuellsten Informationen zur Unterstützung von Linux finden Sie unter [www.adaptec.com](http://www.adaptec.com).

---

- a** Legen Sie die erste Red Hat Installations-CD ein.
- b** Starten Sie den Computer neu.
- c** Wenn der Red Hat-Begrüßungsbildschirm angezeigt wird, geben Sie bei der Eingabeaufforderung **Boot: linux dd** ein.
- d** Legen Sie bei Aufforderung die Treiberdiskette ein und wählen Sie **OK**.
- e** Folgen Sie den Aufforderungen zum Einrichten der von Ihnen gewünschten Umgebung.
- f** Wenn Sie andere Geräte von Drittherstellern installieren wollen, installieren Sie diese jetzt. Andernfalls wählen Sie **Done** (Fertig).
- g** Setzen Sie die Linux-Installation entsprechend den Red Hat-Anweisungen fort.

## Step 6 Installation des Adaptec Storage Manager

Vor der Installation des Adaptec Storage Manager müssen Sie sicherstellen, dass Sie mit Administrator- bzw. Root-Rechten angemeldet sind. Entfernen Sie auch alle vorherigen Versionen von Adaptec Storage Manager. Alle kundenspezifisch angepassten Dateien, die Sie in früheren Versionen erstellt haben, werden gespeichert und im Upgrade verwendet.

- Um den Adaptec Storage Manager aus Linux zu löschen, geben Sie folgenden Befehl ein:

```
rpm --erase StorMan.
```

- Um den Adaptec Storage Manager unter Windows zu löschen, verwenden Sie die Option Software in der Systemsteuerung.

### Installation unter Windows

- a Legen Sie die Adaptec Storage Manager CD ein. Der Installationsassistent wird gestartet. Falls dies nicht automatisch geschieht, durchsuchen Sie die CD, und klicken Sie auf **Autorun**.
- b Schließen Sie die Installation entsprechend der Anleitung auf dem Bildschirm ab. Wenn Sie aufgefordert werden, SNMP (Simple Network Management Protocol) zu installieren, installieren Sie dieses Protokoll nicht; es sei denn, bei Ihnen besteht eine spezifische Anforderung dafür, dass Adaptec Storage Manager mit SNMP Gets und Traps arbeitet.

### Installation unter Linux

Unter Linux enthält Adaptec Storage Manager die Umgebung Java Runtime Environment (JRE).

---

**Note:** Die aktuellsten Informationen zur Unterstützung von Linux finden Sie unter [www.adaptec.com](http://www.adaptec.com).

---

- a Legen Sie die Adaptec Storage Manager CD ein.
- b Mounten Sie die Adaptec Storage Manager CD:

```
mount /dev/cdrom /mnt/cdrom
```

- c Wechseln Sie in das CDROM-Verzeichnis:

```
cd /mnt/cdrom/linux/manager
```

**d** Extrahieren Sie das RPM-Paket und installieren Sie es:

```
rpm --install ./StorMan*.rpm
```

**e** Deaktivieren Sie die Adaptec Storage Manager CD:

```
umount /mnt/cdrom
```

## Weitere Informationen

Weitere Informationen über Adaptec RAID Controller, Spezifikationen, Handbücher und Updates finden Sie unter [www.adaptec.com](http://www.adaptec.com).

Weitere Einzelheiten zu den in dieser *Quick Start-Handbuch* beschriebenen Controllern finden Sie in den folgenden Dokumenten:

- **Readme-Datei** - Textdateien auf der Adaptec RAID Installations-CD und auf der Adaptec Storage Manager Installations-CD. Diese Dateien enthalten die aktuellsten technischen Informationen.
- **Adaptec RAID Controller Installations- und Benutzerhandbuch** - PDF-Datei auf der RAID Installations-CD. Es enthält umfassende Informationen über Installation und Konfiguration des Controllers und der angeschlossenen Geräte.
- **Adaptec Storage Manager Benutzerhandbuch** - PDF-Datei auf der Adaptec Storage Manager Installations-CD. Sie enthält umfassende Informationen über Installation und Verwendung von Adaptec Storage Manager.
- **Command Line Utility User's Guide** (Benutzerhandbuch für das Befehlszeilen-Dienstprogramm) - PDF-Datei auf der Adaptec Storage Manager CD. Sie enthält umfassende Informationen über die Verwendung von ARCCONF.
- **Adaptec Storage Manager - Online-Hilfe** - Adaptec Storage Manager enthält eine integrierte Online-Hilfe mit Einzelheiten zur Erstellung und Verwaltung von Arrays mit Adaptec Storage Manager.

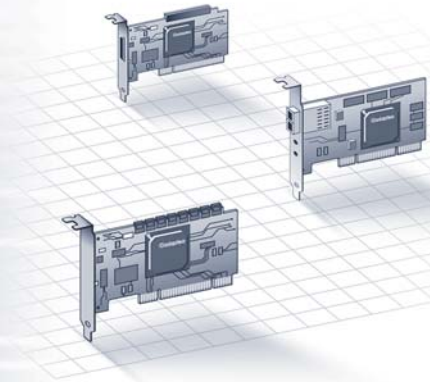


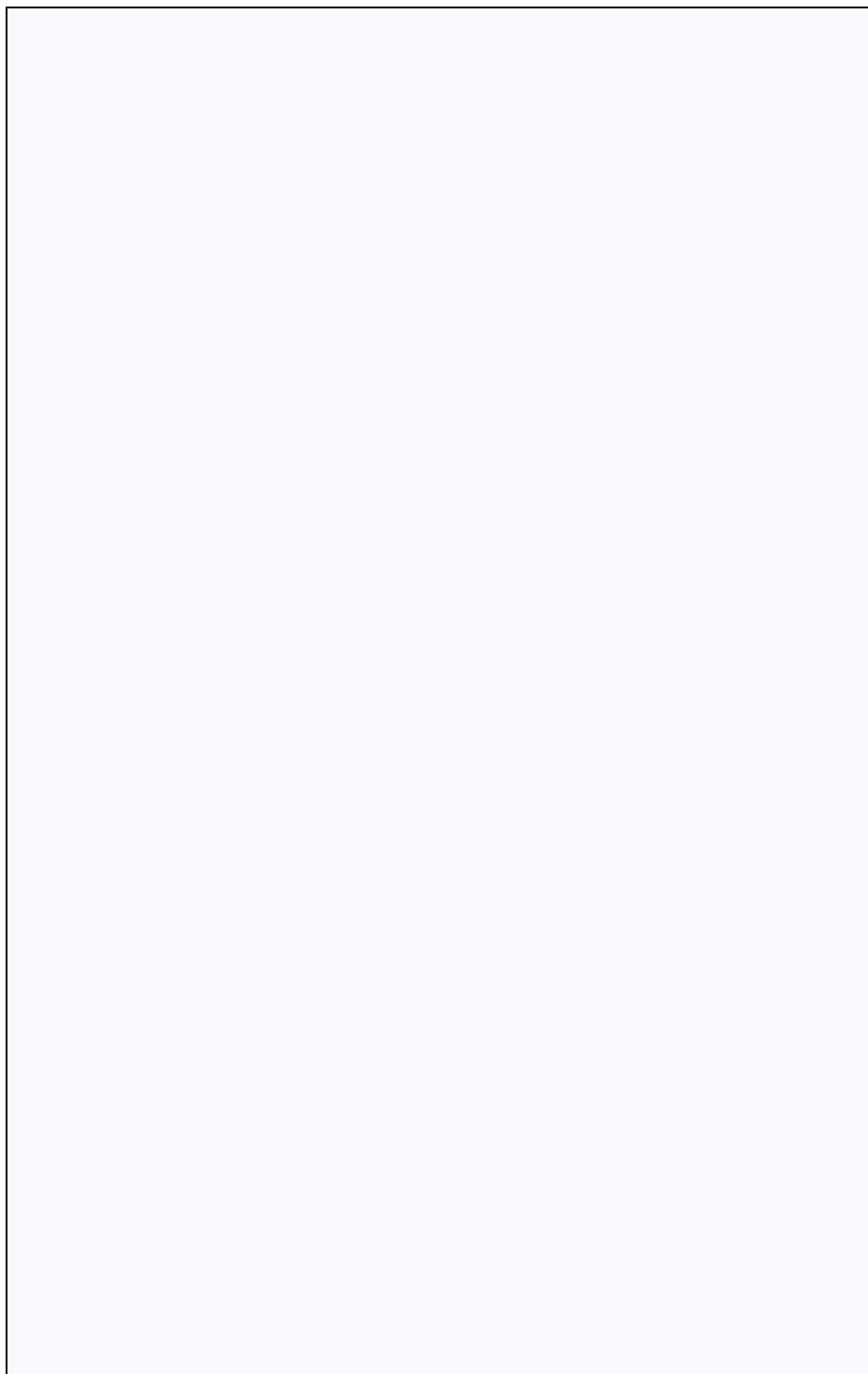


**adaptec**

# Contrôleurs RAID

## Guide de démarrage rapide





# Introduction

Ce *Guide de démarrage rapide* vous explique comment installer votre contrôleur RAID Adaptec, créer une pile amorçable RAID 5 et enfin installer votre système d'exploitation Microsoft® Windows® 2003/2008/XP/Vista™ ou RedHat Linux® ainsi que le pilote de contrôleur sur cette pile. Pour connaître les autres options d'installation, reportez-vous au *Manuel d'installation et guide de l'utilisateur des contrôleurs RAID Adaptec* disponible sur le CD d'installation du contrôleur RAID. Pour des illustrations de contrôleur, reportez-vous à la dernière section de ce document.

---

**Note:** Pour obtenir les dernières informations sur les produits décrits dans ce *Guide*, sur la prise en charge des systèmes d'exploitation répertoriés et sur le téléchargement des pilotes, consultez le site [www.adaptec.com](http://www.adaptec.com) ou [www.adaptec.fr](http://www.adaptec.fr).

---

## Contenu du kit

### ✓ Contrôleur RAID Adaptec

Les utilitaires suivants sont inclus dans le BIOS du contrôleur :

- Utilitaire ACU (Utilitaire de configuration de piles) : permet de créer, configurer et gérer les piles
- SerialSelect : permet de modifier les paramètres de contrôleur et de disque
- Utilitaires de disques : permettent de formater et vérifier les disques

### ✓ CD d'installation du contrôleur RAID Adaptec

- Pilotes du contrôleur RAID Adaptec
- Documentation produit du contrôleur RAID Adaptec

### ✓ CD d'installation de Adaptec Storage Manager™

- Adaptec Storage Manager : application conviviale que vous pouvez utiliser pour créer et gérer des piles.
- Utilitaire ARCCONF (Configuration de contrôleur RAID Adaptec) : fournit des fonctions de base en matière de gestion de pile et de configuration
- Guides de l'utilisateur de Adaptec Storage Manager et de l'utilitaire ARCCONF

### ✓ Câbles (type et quantité variables en fonction du contrôleur ; les câbles sont fournis seulement avec les produits Adaptec en kit, pas avec les contrôleurs vendus seuls)

- ✓ Support de fixation compact (en fonction du contrôleur)
- ✓ *Guide de démarrage rapide* (ce document)

## Step 1 Installation du contrôleur

---

**⚠ Caution:** Une décharge électrostatique (ESD) peut endommager votre contrôleur. Veuillez respecter les recommandations anti-ESD standard pour éviter d'exposer le contrôleur à une charge d'électricité statique.

---

- a** Si vous disposez d'un contrôleur et d'une unité au format compact, remplacez le support de fixation pleine hauteur de la carte du contrôleur par le support de fixation demi-hauteur contenu dans le kit.
- b** Eteignez l'ordinateur et débranchez le câble d'alimentation.
- c** Ouvrez le boîtier. Reportez-vous aux instructions du constructeur si nécessaire.
- d** Insérez le contrôleur dans un connecteur PCIe disponible et compatible avec votre contrôleur, puis fixez le support de fixation du contrôleur au châssis.
- e** *Facultatif*—Connectez le câble de la diode électroluminescente (LED), indiquant l'activité du disque de votre ordinateur, au connecteur LED de votre contrôleur (non disponible sur certains modèles). Reliez le fil positif à la broche 1.
- f** *Facultatif*—Branchez le connecteur I2C du contrôleur (non disponible sur certains modèles) à un connecteur I2C d'un boîtier ou fond de panier SAS interne. Utilisez un câble I2C (généralement fourni avec le fond de panier).
- g** Installez et connectez tous les disques internes à l'aide du/des câble(s) approprié(s), puis fermez le boîtier de l'ordinateur.

---

**Note:** Pour créer un système RAID 5, vous devez installer au moins trois disques.

---

- h** Connectez les câbles externes et les disques au contrôleur.
  - Ne connectez un câble au contrôleur que si l'autre extrémité de ce câble est déjà connectée à au moins un disque. Respectez cette recommandation pour éviter tout fonctionnement instable.

- Utilisez des câbles de bonne qualité ; les câbles de mauvaise qualité offrent moins de fiabilité.

## Step 2 Création d'une pile RAID 5

L'exemple est basé sur une pile RAID 5. Vous pouvez néanmoins créer une pile d'un autre niveau en procédant de manière similaire.

- a Allumez votre ordinateur puis appuyez sur **Ctrl+A** pour accéder à l'utilitaire de configuration BIOS. L'écran Menu Options (Options de menu) s'affiche.

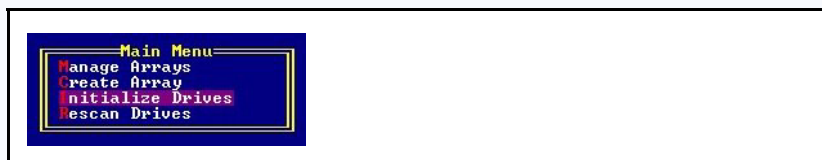
---

**Note:** Si plusieurs contrôleurs sont installés, sélectionnez le contrôleur adéquat puis appuyez sur **Entrée**.

---



- b Sélectionnez **Array Configuration Utility** (Utilitaire de configuration de piles) puis appuyez sur **Entrée**. Le menu ACU apparaît.



- c Sélectionnez **Initialize Drives** (Initialiser les disques) puis appuyez sur **Entrée**.
- d Sélectionnez au moins trois disques pour la pile, cliquez sur **Insert** (Insérer) pour chaque disque sélectionné, puis appuyez sur **Entrée**.
- e Appuyez sur **Y** puis sur **Entrée**. Les disques sélectionnés sont initialisés et le menu ACU apparaît.

---

**⚠ Caution:** L'initialisation des disques supprime toutes les données stockées sur ces disques. Sauvegardez toutes les données que vous souhaitez conserver *avant* d'initialiser les disques.

---

- f Sélectionnez **Create Array** (Créer la pile) puis appuyez sur **Entrée**.

- g** Sélectionnez les disques que vous venez d'initialiser, cliquez sur **Insert** (Insérer) pour chaque disque sélectionné, puis appuyez sur **Entrée**.
- h** Dans l'écran Array Properties (Propriétés de la pile), répondez comme suit :

---

Array Type (Type de pile)	Sélectionnez <b>RAID 5</b> , puis appuyez sur <b>Entrée</b> .
Array Label (Etiquette de pile)	Entrez un nom puis appuyez sur <b>Entrée</b> .
Array Size (Taille de pile)	Appuyez sur <b>Entrée</b> et appuyez une nouvelle fois sur <b>Entrée</b> pour utiliser la granularité de Go par défaut.
Stripe Size (Taille de bande)	Appuyez sur <b>Entrée</b> pour utiliser le paramètre par défaut (256KB [256 Ko]).
Read Caching (Cache de lecture)	Appuyez sur <b>Entrée</b> pour utiliser le paramètre par défaut (Yes [Oui]).
Write Caching (Cache d'écriture)	Appuyez sur <b>Entrée</b> pour utiliser le paramètre par défaut (Enable always [Toujours activer]).
Create RAID via (Créer RAID via)	Appuyez sur <b>Entrée</b> pour utiliser le paramètre par défaut (Build/Verify [Créer/Vérifier]).
[Done] (Terminer)	Appuyez sur <b>Entrée</b> .

---

- i** Lorsqu'un message d'avertissement de mise en cache apparaît, entrez **Y**.
- j** Un fois la pile créée, un message vous indique que la pile peut désormais être utilisée. Appuyez sur n'importe quelle touche pour revenir au menu ACU.

---

**Note:** Même si vous pouvez commencer à utiliser la pile dès maintenant, ses performances seront réduites tant que le processus de création ne sera pas terminé.

---

- k** Appuyez sur **Echap** jusqu'à ce que la fenêtre Exit Utility (Quitter l'utilitaire) s'affiche.
- l** Sélectionnez **Yes** (Oui) puis appuyez sur **Entrée**. L'ordinateur redémarre.

## Step 3 Configuration de la séquence d'initialisation

Le processus utilisé pour accéder au programme de configuration du BIOS de votre ordinateur et définir la séquence d'initialisation varie en fonction des constructeurs. Reportez-vous aux instructions fournies avec votre ordinateur. Les étapes à suivre peuvent être semblables à celles décrites ci-après :

- a Au démarrage, appuyez sur la combinaison de touches (par exemple, <F2>, <F1>, <Suppr>) permettant de lancer le programme de configuration du BIOS.
- b Accédez au menu permettant de spécifier la séquence d'initialisation. Spécifiez le lecteur de CD en premier. Cela vous permet d'effectuer l'étape 4 ci-dessous.
- c Accédez au menu permettant de spécifier la priorité d'initialisation des disques. Spécifiez le contrôleur RAID Adaptec en premier dans cette séquence.
- d Enregistrez vos modifications, quittez le programme de configuration et redémarrez votre ordinateur.

## Step 4 Création de la disquette de pilote

- a Insérez le CD d'installation du contrôleur RAID Adaptec et allumez l'ordinateur à initialiser à partir du CD.
- b Suivez les instructions qui apparaissent à l'écran pour afficher le menu du CD.
- c Cliquez sur **Create Driver Disk** (Créer la disquette de pilote) puis sélectionnez votre système d'exploitation. Si vous avez sélectionné Linux, vous devez également sélectionner une architecture (en fonction du type de système Linux que vous avez sélectionné).
- d Sélectionnez la lettre de votre lecteur de disquette, puis le format souhaité. Si votre disquette n'est pas formatée, un formatage intégral est requis.
- e Insérez la disquette, puis cliquez sur **OK**. L'ordinateur crée la disquette de pilote.
- f Retirez et étiquetez la disquette de pilote.
- g Poursuivez l'installation du système d'exploitation et du pilote de contrôleur, comme décrit à l'étape 5. Si votre système d'exploitation n'est pas répertorié à l'étape 5, reportez-vous au *Guide de l'utilisateur*

*des contrôleurs RAID Adaptec du CD d'installation du contrôleur RAID.*

## Step 5 Installation du pilote de contrôleur dans le système d'exploitation

### Windows 2003/XP

- a Insérez votre CD Windows puis redémarrez l'ordinateur.
- b Suivez les instructions qui s'affichent à l'écran pour commencer l'installation de Windows.
- c Lorsque le système vous invite à installer un pilote tiers, appuyez sur F6.

---

**Note:** Lorsque la touche F6 est active, un message s'affiche en bas de l'écran pendant seulement 5 secondes. Si vous n'appuyez pas sur F6 dans ce délai, vous devez redémarrer votre ordinateur.

---

- d Insérez la disquette de pilote puis attendez que le système vous invite à installer le pilote. Appuyez sur S pour spécifier que le pilote se trouve sur la disquette, puis appuyez sur Entrée. L'ordinateur lit la disquette.
- e Une fois le pilote détecté, appuyez sur Entrée. Suivez les instructions qui s'affichent à l'écran pour effectuer l'installation.

### Windows 2008/Vista

- a Insérez votre CD Windows, puis redémarrez l'ordinateur.
- b Suivez les instructions à l'écran pour lancer l'installation de Windows.
- c Lorsque vous êtes invité à indiquer un emplacement pour Windows, sélectionnez **Load Driver** (charger le pilote).
- d Insérez le CD de pilotes, puis cliquez sur OK.
- e Lorsque le pilote a été détecté, cliquez sur Next (suivant).
- f Cliquez de nouveau sur Next pour accepter la configuration par défaut des partitions, ou bien reportez-vous à votre documentation Windows afin de les configurer manuellement.
- g Suivez les instructions qui s'affichent à l'écran pour terminer l'installation.



## Red Hat Linux

Pour SuSE Linux, reportez-vous au *Manuel d'installation et guide de l'utilisateur des contrôleurs RAID Adaptec* disponible sur le CD d'installation du contrôleur RAID.

---

**Note:** Pour obtenir les dernières informations sur la prise en charge Linux, consultez le site [www.adaptec.com](http://www.adaptec.com).

---

- a Insérez le premier CD d'installation Red Hat.
- b Redémarrez l'ordinateur.
- c Lorsque l'écran de bienvenue Red Hat apparaît, entrez `linux dd` à l'invite Boot: (Initialisation :).
- d A l'invite du système, insérez la disquette de pilote puis cliquez sur OK.
- e Suivez les invites afin de configurer l'environnement souhaité.
- f Si vous souhaitez installer d'autres périphériques tiers, installez-les maintenant. Sinon, sélectionnez **Done** (Terminer).
- g Poursuivez l'installation de Linux en suivant les instructions Red Hat.

## Step 6 Installation de Adaptec Storage Manager

Avant d'installer Adaptec Storage Manager, assurez-vous que vous avez ouvert une session en disposant des privilèges d'administrateur ou racine. En outre, désinstallez toute version précédente de Adaptec Storage Manager. Tous les fichiers de personnalisation que vous avez créés avec la version précédente sont enregistrés et utilisés dans la mise à niveau.

- Pour supprimer Adaptec Storage Manager sous Linux, entrez la commande: `rpm --erase StorMan`.
- Pour désinstaller Adaptec Storage Manager sous Windows, utilisez l'option Ajouter ou supprimer des programmes du Panneau de configuration.

### Installation sous Windows

- a Insérez le CD Adaptec Storage Manager. L'Assistant d'installation apparaît. Si tel n'est pas le cas, parcourez le CD et cliquez sur le fichier **Autorun**.

- b** Suivez les instructions qui s'affichent à l'écran pour effectuer l'installation. Lorsque le système vous invite à installer SNMP (Simple Network Management Protocol), ne l'installez pas, à moins que vous ne souhaitiez que Adaptec Storage Manager fonctionne avec SNMP gets and traps.

## Installation sous Linux

Sous Linux, Adaptec Storage Manager inclut l'environnement JRE (Java Runtime Environment).

---

**Note:** Pour obtenir les dernières informations sur la prise en charge Linux, consultez le site [www.adaptec.com](http://www.adaptec.com).

---

- a** Insérez le CD Adaptec Storage Manager.

- b** Montez le CD Adaptec Storage Manager :

```
mount /dev/cdrom /mnt/cdrom
```

- c** Spécifiez le chemin du répertoire du CD-ROM :

```
cd /mnt/cdrom/linux/manager
```

- d** Extrayez le module RPM et installez-le: `--install./StorMan*.rpm`

- e** Démontez le CD Adaptec Storage Manager : `umount /mnt/cdrom`

## Informations supplémentaires

- Pour plus d'informations sur les contrôleurs RAID Adaptec, les spécifications, les guides de l'utilisateur et les mises à jour, consultez le site [www.adaptec.com](http://www.adaptec.com).
- Pour obtenir des informations détaillées sur les contrôleurs décrits dans ce *Guide de démarrage rapide*, reportez-vous aux documents suivants :
- **Lisezmoi**—Fichiers texte disponibles à partir du CD d'installation du contrôleur RAID Adaptec et du CD d'installation de Adaptec Storage Manager. Ces fichiers incluent les dernières mises à jour en termes d'informations techniques.
- **Manuel d'installation et guide de l'utilisateur des contrôleurs RAID Adaptec**—Fichier PDF disponible sur le CD d'installation du contrôleur RAID. Il contient des informations complètes sur l'installation et la configuration de votre contrôleur et des périphériques associés.

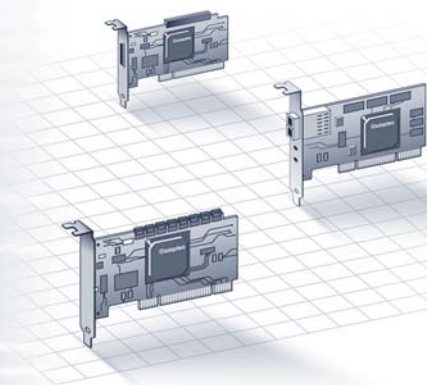
- **Guide de l'utilisateur de Adaptec Storage Manager**—Fichier PDF disponible sur le CD d'installation de Adaptec Storage Manager. Il contient des informations complètes sur l'installation et l'utilisation de Adaptec Storage Manager.
- **Guide de l'utilisateur de l'utilitaire de ligne de commande**—Fichier PDF disponible sur le CD Adaptec Storage Manager. Il contient des informations complètes sur l'utilisation de ARCCONF.
- **Aide en ligne d'Adaptec Storage Manager**—Adaptec Storage Manager inclut une aide en ligne qui vous explique comment utiliser Adaptec Storage Manager pour créer et gérer des piles.

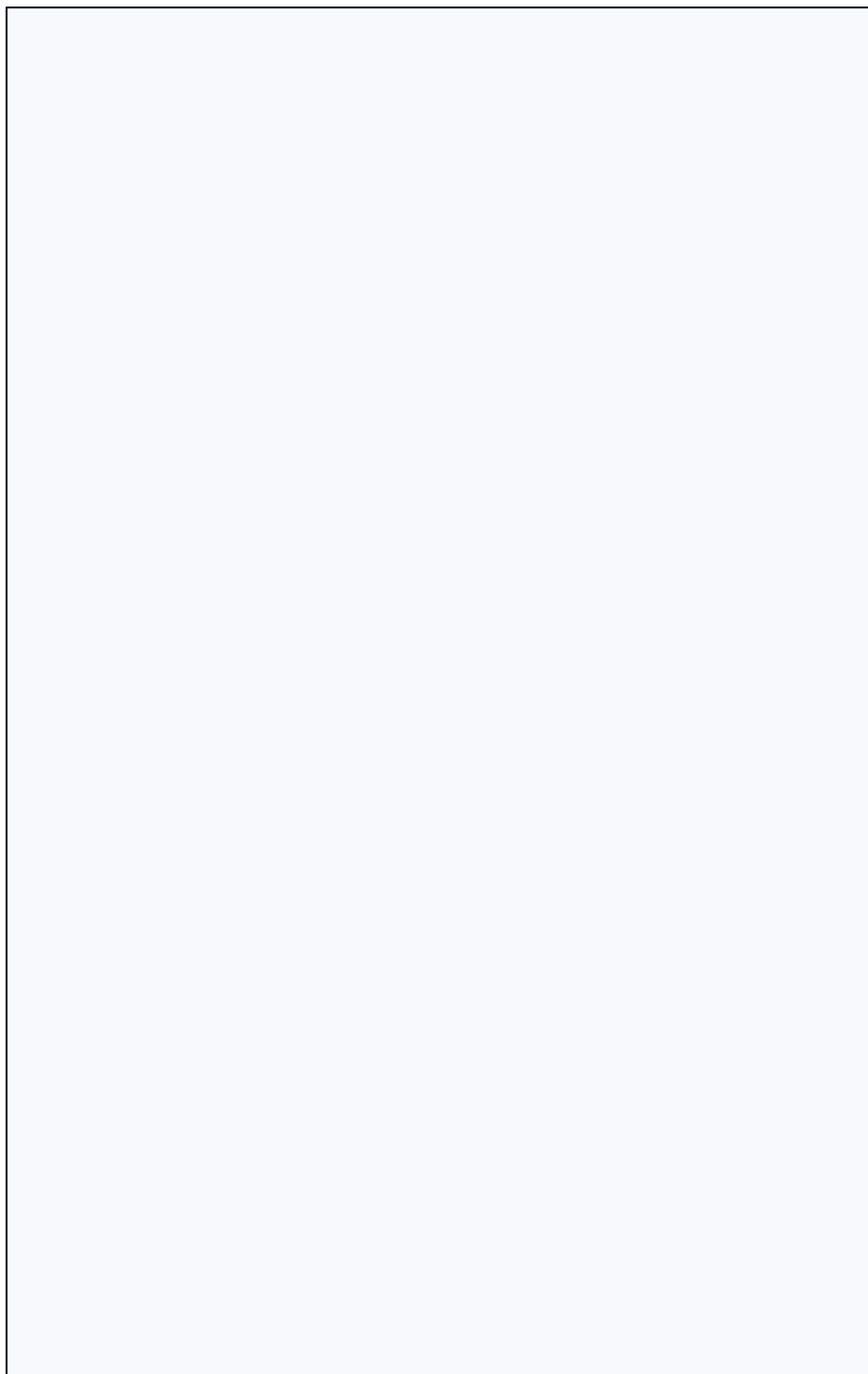


**adaptec**

# Controller RAID

## Guida di avvio rapida





# Introduzione

In questa *Guida di avvio rapida* viene spiegato come installare il controller RAID Adaptec, creare un array avviabile RAID 5 e, quindi, installare il sistema operativo Microsoft® Windows® 2003/2008/XP/Vista™ o RedHat Linux® e i driver del controller nell'array stesso. Per le altre opzioni di installazione, consultare la *Guida all'installazione e dell'utente per i controller RAID Adaptec* contenuta nel CD di installazione RAID. Per le immagini del controller, consultare l'ultima sezione di questo documento.

---

**Note:** per informazioni recenti sui prodotti descritti in questa *Guida*, il supporto dei sistemi operativi elencati nonché per scaricare i driver, visitare il sito [www.adaptec.com](http://www.adaptec.com).

---

## Contenuto della confezione

### ✓ Controller RAID Adaptec

Nel BIOS del controller sono incorporate le utility indicate di seguito.

- ACU (Array Configuration Utility): utilizzata per creare, configurare e gestire gli array
- SerialSelect: utilizzata per modificare le impostazioni del controller e delle unità disco
- Disk Utilities (Utility disco): utilizzate per formattare e verificare le unità disco

### ✓ CD di installazione RAID Adaptec

- Driver per il controller RAID Adaptec
- Documentazione di prodotto per il controller RAID Adaptec

### ✓ CD di installazione di Adaptec Storage Manager™

- Adaptec Storage Manager: applicazione intuitiva che consente di creare e gestire gli array.
- Utility ARCCONF (Adaptec RAID Controller Configuration): utilizzata per eseguire funzioni di base per la configurazione e la gestione degli array
- Guide d'utente per Adaptec Storage Manager e la utility ARCCONF

### ✓ Cavi (il tipo e la quantità variano in base al controller; i cavi sono inclusi unicamente con i prodotti Adaptec in kit e non con i prodotti Adaptec singoli)

- ✓ Sostegno a basso profilo (in base al controller)
- ✓ *Guida di avvio rapida* (il presente documento)

## Step 1 Installazione del controller

---

**⚠ Caution:** le cariche elettrostatiche (ESD) possono danneggiare il controller. Adottare le normali precauzioni anti-ESD per non esporre il controller a cariche elettrostatiche.

---

- a** Qualora si disponga di controller e cabinet del computer a basso profilo, sostituire il sostegno originale ad altezza intera con quello a basso profilo contenuto nel kit del controller.
- b** Spegnerne il computer e scollegare il cavo di alimentazione.
- c** Aprire il cabinet. Se necessario, consultare le istruzioni del produttore.
- d** Inserire il controller in uno slot PCIe disponibile e compatibile con il controller in questione, quindi fissare il sostegno del controller allo chassis.
- e** *Facoltativo:* collegare il cavo LED che segnala l'attività del disco del computer al connettore LED del controller (non disponibile per alcuni modelli). Collegare il terminale positivo al pin 1.
- f** *Facoltativo:* collegare il connettore I2C del controller (non disponibile per alcuni modelli) al connettore I2C di un backplane o un modulo interno SAS. Utilizzare un cavo I2C (normalmente in dotazione al backplane).
- g** Installare e collegare le unità interne utilizzando i cavi necessari, quindi chiudere il cabinet del computer.

---

**Note:** per creare una struttura RAID 5 è necessario installare almeno tre unità disco.

---

- h** Collegare tutti i cavi e le unità disco al controller.
  - Non collegare alcun cavo al controller se l'altra estremità non è collegata ad almeno un'unità. In caso contrario, il funzionamento può essere instabile.
  - Utilizzare cavi di alta qualità; in caso contrario, l'affidabilità del sistema diminuisce.



## Step 2 Creazione di un array RAID 5

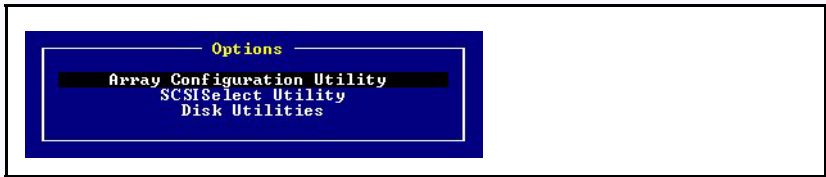
L'array RAID 5 viene utilizzato come esempio. Seguendo la stessa procedura, è possibile creare array di livello differente.

- a Accendere il computer, quindi premere **Ctrl+A** per accedere alla utility di configurazione basata sul BIOS. Viene visualizzata la finestra Options (Opzioni).

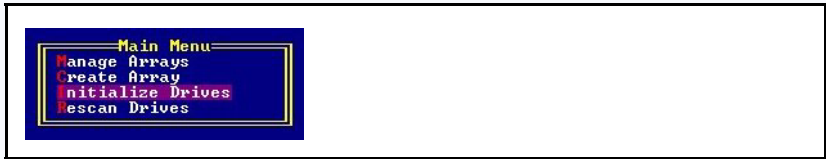
---

**Note:** se vi sono più controller, selezionare quello desiderato e premere **Invio**.

---



- b Scegliere **Array Configuration Utility** (Utility di configurazione array, ACU), quindi premere **Invio**. Viene visualizzato il menu ACU.



- c Scegliere **Initialize Drives** (Inizializza unità), quindi premere **Invio**.
- d Selezionare almeno tre unità disco per l'array, premere **Insert** (Inserisci) per ciascuna di esse, quindi premere **Invio**.
- e Premere **Y** e, in seguito, **Invio**. Le unità selezionate vengono inizializzate e, in seguito, viene visualizzato il menu ACU.

---

**⚠ Caution:** l'inizializzazione delle unità disco elimina tutti i dati archiviati nelle unità stesse. Effettuare il backup dei dati che si desidera mantenere *prima* di inizializzare le unità disco.

---

- f Scegliere **Create Array** (Crea array) e premere **Invio**.
- g Selezionare le unità disco appena inizializzate, premere **Insert** (Inserisci) per ciascuna di esse, quindi premere **Invio**.

- h** Nello schermo Array Properties (Proprietà array), rispondere come indicato di seguito.

---

Array Type (Tipo di array)	Selezionare <b>RAID 5</b> e premere <b>Invio</b> .
Array Label (Etichetta array)	Inserire un nome e premere <b>Invio</b> .
Array Size (Dimensioni array)	Premere <b>Invio</b> , quindi premere nuovamente <b>Invio</b> per utilizzare la granularità GB predefinita.
Stripe Size (Dimensioni di striping)	Premere <b>Invio</b> per utilizzare il valore predefinito (256 KB).
Read Caching (Caching in lettura)	Premere <b>Invio</b> per utilizzare l'impostazione predefinita (Yes, Sì).
Write Caching (Caching in scrittura)	Premere <b>Invio</b> per utilizzare l'impostazione predefinita (Enable always, Abilita sempre).
Create RAID via (Crea RAID via)	Premere <b>Invio</b> per utilizzare l'impostazione predefinita (Build/Verify, Build/verifica).
[Done] (Fatto)	Premere <b>Invio</b> .

---

- i** Quando viene visualizzato un messaggio di avviso relativo alla cache, digitare **Y**.
- j** Una volta creato l'array, viene visualizzato un messaggio per comunicare che l'array è pronto per essere utilizzato. Premere un tasto qualsiasi per tornare al menu ACU.

---

**Note:** sebbene sia possibile iniziare a utilizzare immediatamente l'array, le prestazioni sono diminuite fino al termine del processo di rebuild.

---

- k** Premere **Esc** fino a quando viene visualizzata la finestra Exit Utility (Chiudi utility).
- l** Scegliere **Yes** (Sì) e premere **Invio**. Il computer viene riavviato.

## Step 3 Impostazione della sequenza di avvio

La procedura per accedere al programma di impostazione del BIOS del computer in uso e impostare la sequenza di avvio varia in base al produttore del computer in questione. Consultare le istruzioni fornite con il computer in uso. Le operazioni da compiere corrispondono approssimativamente a quelle indicate di seguito.

- a Durante l'avvio, premere una determinata combinazione di tasti (ad esempio, <F2>, <F1>, <DEL>) per avviare il programma di impostazione del BIOS.
- b Accedere al menu che consente di specificare la sequenza di avvio. Per eseguire l'operazione descritta al successivo punto 4, è necessario impostare il lettore CD come prima unità di avvio.
- c Accedere al menu che consente di indicare la priorità di avvio delle unità disco. Impostare il controller RAID Adaptec come prima unità della sequenza.
- d Salvare le modifiche, terminare il programma di impostazione e riavviare il computer.

## Step 4 Creazione del disco del driver

- a Inserire il CD di installazione RAID Adaptec e impostare il computer affinché esegua l'avvio da CD.
- b Seguire le istruzioni che appaiono sul video per visualizzare il menu del CD.
- c Fare clic su **Create Driver Disk** (Crea disco driver) e selezionare il sistema operativo utilizzato. Se si seleziona Linux, potrebbe essere necessario indicare anche l'architettura (in base al tipo di sistema operativo selezionato).
- d Scegliere la lettera corrispondente all'unità floppy e, quindi, la formattazione desiderata. È necessario selezionare la formattazione completa solo se il disco non è mai stato formattato in precedenza.
- e Inserire il floppy e fare clic su **OK**. Il computer crea il disco del driver.
- f Rimuovere il disco del driver ed etichettarlo.
- g Proseguire con l'installazione del sistema operativo e del driver del controller, come descritto nella Fase 5. Se il sistema operativo utilizzato non è tra quelli indicati nella Fase 5, consultare la *Guida dell'utente per il controller RAID Adaptec* contenuta nel CD di installazione RAID.

## Step 5 Installazione del driver del controller e del sistema operativo

### Windows 2003/XP

- a Inserire il CD di Windows e riavviare il computer.
- b Seguire le istruzioni che appaiono sul video per iniziare l'installazione di Windows.
- c Quando viene richiesto di installare un driver terze parti, premere **F6**.

---

**Note:** quando F6 è attivo, nella parte inferiore dello schermo viene visualizzato un prompt per 5 secondi. Qualora non si riesca a premere F6 entro tale intervallo, riavviare il computer.

---

- d Inserire il disco del driver e attendere la richiesta di installazione del driver stesso. Premere **S** per indicare che il driver si trova sul floppy, quindi premere **Invio**. Il computer legge il disco.
- e Quando viene trovato il driver, premere **Invio**. Seguire le istruzioni che appaiono sul video per terminare l'installazione.

### Windows 2008/Vista

- a Inserire il CD di Windows e riavviare il computer.
- b Seguire le istruzioni che appaiono sul video per iniziare l'installazione di Windows.
- c Quando viene richiesto di indicare una destinazione per Windows, selezionare **Load Driver** (Carica driver).
- d Inserire il disco del driver e fare clic su **OK**.
- e Quando il driver viene individuato, premere **Next** (Avanti).
- f Fare nuovamente clic su **Next** per accettare la configurazione predefinita della partizione o consultare la documentazione di Windows per configurare le partizioni manualmente.
- g Seguire le istruzioni che appaiono sul video per completare l'installazione.

## Red Hat Linux

Per SuSE Linux, consultare la *Guida all'installazione e dell'utente per i controller RAID Adaptec* contenuta nel CD di installazione RAID.

---

**Note:** per le informazioni più aggiornate sul supporto di Linux, visitare il sito [www.adaptec.com](http://www.adaptec.com).

---

- a Inserire il primo CD di installazione di Red Hat.
- b Riavviare il computer.
- c Quando viene visualizzata la schermata di benvenuto di Red Hat, digitare `linux dd` in corrispondenza del prompt Boot.
- d Quando richiesto, inserire il disco del driver e selezionare **OK**.
- e Rispondere alle richieste del sistema per configurare l'ambiente desiderato.
- f Se si desidera installare altre periferiche di terze parti, eseguire ora questa operazione. In caso contrario, scegliere **Done** (Fatto).
- g Proseguire con l'installazione di Linux, attenendosi alle istruzioni di Red Hat.

## Step 6 Installazione di Adaptec Storage Manager

Prima di installare Adaptec Storage Manager, assicurarsi di essersi collegati in modo da usufruire dei privilegi di Amministratore o dei privilegi root. Inoltre, è necessario rimuovere eventuali versioni precedenti di Adaptec Storage Manager. Tutti i file di personalizzazione creati con la versione precedente vengono salvati e utilizzati nell'aggiornamento.

- Per rimuovere Adaptec Storage Manager da Linux, digitare il comando `rpm --erase StorMan`.
- Per rimuovere Adaptec Storage Manager da Windows, utilizzare la funzione Installazione applicazioni del Pannello di controllo.

### Installazione in ambiente Windows

- a Inserire il CD di Adaptec Storage Manager. Viene avviata la procedura guidata per l'installazione. Se ciò non si verifica, accedere al CD e fare clic su **Autorun**.
- b Seguire le istruzioni che appaiono a video per completare l'installazione. Quando richiesto, installare SNMP (Simple Network Manage-

ment Protocol) solo se è espressamente richiesto che Adaptec Storage Manager lavori con i messaggi get e trap di SNMP.

## Installazione in ambiente Linux

In Linux, Adaptec Storage Manager include l'ambiente JRE (Java Runtime Environment).

---

**Note:** per le informazioni più aggiornate sul supporto di Linux, visitare il sito [www.adaptec.com](http://www.adaptec.com).

---

**a** Inserire il CD di Adaptec Storage Manager.

**b** Montare il CD di Adaptec Storage Manager:

```
mount /dev/cdrom /mnt/cdrom
```

**c** Accedere alla directory cdrom:

```
cd /mnt/cdrom/linux/manager
```

**d** Estrarre il pacchetto RPM e installarlo:

```
rpm --install ./StorMan*.rpm
```

**e** Smontare il CD di Adaptec Storage Manager:

```
umount /mnt/cdrom
```

## Ulteriori informazioni

Per ulteriori informazioni sui controller RAID Adaptec RAID nonché per specifiche, guide dell'utente e aggiornamenti, visitare il sito [www.adaptec.com](http://www.adaptec.com).

Per informazioni dettagliate sui controller descritti in questa *Guida di avvio rapida*, consultare i seguenti documenti:

- **Readme:** file di testo contenuti nel CD di installazione RAID Adaptec e nel CD di installazione di Adaptec Storage Manager. Questi file contengono le informazioni tecniche più recenti.
- **Guida all'installazione e dell'utente per i controller RAID Adaptec:** file PDF contenuto nel CD di installazione RAID. Fornisce tutte le informazioni sull'installazione e la configurazione del controller nonché sul collegamento delle periferiche.
- **Guida dell'utente di Adaptec Storage Manager:** file PDF contenuto nel CD di installazione di Adaptec Storage Manager. Fornisce tutte le informazioni sull'installazione e l'utilizzo di Adaptec Storage Manager.

- **Guida dell'utente di Command Line Utility:** file PDF contenuto nel CD di Adaptec Storage Manager. Fornisce tutte le informazioni sull'utilizzo di ARCCONF.
- **Guida in linea di Adaptec Storage Manager:** Adaptec Storage Manager comprende una Guida in linea incorporata che descrive come utilizzare Adaptec Storage Manager per la creazione e la gestione di array.

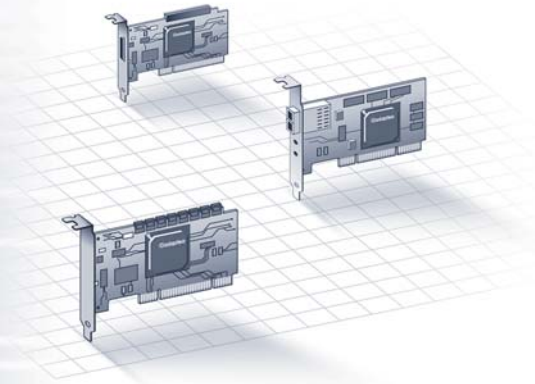


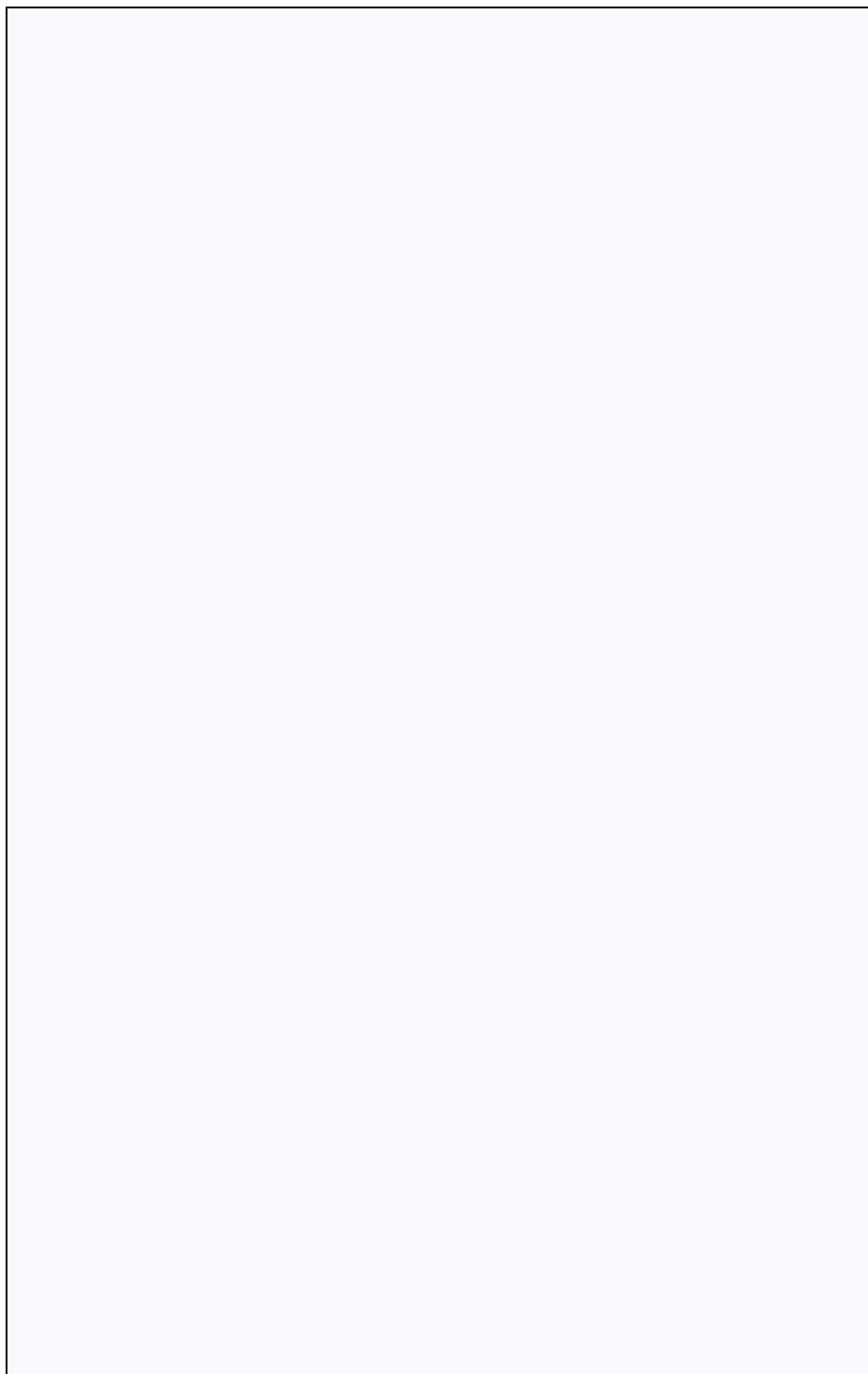




# Controladoras RAID

## Guía de inicio rápido





# Introducción

Esta *Guía de inicio rápido* describe cómo instalar su controladora RAID de Adaptec, cómo crear un conjunto RAID 5 de arranque y, por último, cómo instalar en él su sistema operativo Windows® 2003, 2008, XP o Vista™ de Microsoft®, o bien RedHat Linux®, y el controlador del dispositivo. Si desea información sobre otras opciones de instalación, consulte la *Guía de instalación y de usuario de las Controladoras RAID de Adaptec*, que viene incluida en el CD de instalación de la controladora RAID. Si desea ver las ilustraciones de la controladora, consulte la última sección de este documento.

---

**Note:** si desea recibir la información más reciente sobre los productos descritos en esta *Guía* y sobre opciones de asistencia con los sistemas operativos enumerados, o bien descargar controladores, visite la página [www.adaptec.com](http://www.adaptec.com).

---

## Contenido del paquete

### ✓ Controladora RAID de Adaptec

Integradas en la BIOS de la controladora puede encontrar las siguientes utilidades:

- Array Configuration Utility (ACU, o Utilidad de configuración de conjuntos): se utiliza para crear, configurar y administrar conjuntos
- SerialSelect: se utilizan para modificar los ajustes de su controladora y unidades de disco
- Disk Utilities: se utilizan para formatear y comprobar unidades de disco

### ✓ CD de instalación del RAID de Adaptec

- Controladores para la tarjeta RAID de Adaptec
- Documentación de producto para la controladora RAID de Adaptec

### ✓ CD de instalación de Adaptec Storage Manager™

- Adaptec Storage Manager: aplicación sencilla de utilizar con la que crear y administrar conjuntos.
- Adaptec RAID Controller Configuration (ARCCONF) Utility: se utiliza para llevar a cabo funciones básicas de administración de conjuntos
- Guías de usuario de Adaptec Storage Manager y ARCCONF

- ✓ Cables (el tipo y la cantidad varía según la controladora; los cables se incluyen únicamente en los productos Adaptec Kit, no en los Adaptec Single)
- ✓ Soporte de perfil estrecho (dependiendo de la controladora)
- ✓ *Guía de inicio rápido* (este documento)

## Step 1 Instalación de la controladora

---

**⚠ Caution:** su controladora puede verse dañada por la electricidad estática; tome las precauciones habituales para evitar que la controladora se vea expuesta a descargas de electricidad estática.

---

- a** Si dispone de una controladora estrecha y la carcasa de su ordenador también es de perfil estrecho, sustituya el soporte estándar original de la controladora por el soporte estrecho que se incluye en la caja.
  - b** Desconecte su ordenador y el cable de corriente.
  - c** A continuación, abra la carcasa del ordenador; si lo necesita, consulte las instrucciones del fabricante.
  - d** Introduzca la controladora en una ranura PCIe libre compatible y atornille el soporte a la carcasa del equipo.
  - e** *Opcional:* conecte el cable del piloto de actividad del disco de su ordenador al conector del piloto de su controladora (no disponible en todos los modelos). Conecte el polo positivo a la clavija número 1.
  - f** *Opcional:* enchufe el conector I2C de la controladora (no disponible en todos los modelos) a la clavija I2C de la placa madre o de la carcasa de la SAS. Utilice un cable I2C (suele acompañar a las placas madre).
  - g** Instale y conecte los discos internos mediante los cables adecuados y cierre la carcasa del ordenador.
- 

**Note:** para crear un RAID 5, debe instalar al menos tres unidades de disco.

---

- h** Conecte los cables y unidades de disco externos a la controladora.
  - No conecte ningún cable a la controladora a menos que el otro extremo del mismo esté conectado a una unidad de disco; de lo contrario, el funcionamiento podría ser inestable.

- Emplee cables de primera calidad: los cables de mala calidad reducen la fiabilidad de los sistemas.

## Step 2 Creación de un conjunto RAID 5

Tomaremos un conjunto RAID 5 como ejemplo, pero los conjuntos de otros niveles se crean de forma similar.

- a Encienda el ordenador y pulse **Ctrl+A** para iniciar la utilidad de configuración incluida en la BIOS; se abrirá la pantalla del menú de opciones.

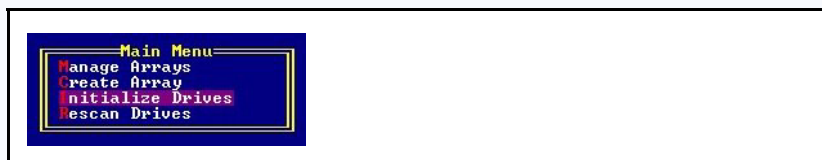
---

**Note:** si ha instalado más de una controladora, elija la que desea configurar y pulse **Intro**.

---



- b Seleccione la utilidad **Array Configuration Utility (ACU)** y pulse **Intro**; aparecerá el menú de ACU.



- c Seleccione **Initialize Drives** (Iniciar unidades) y pulse **Intro**.
- d Seleccione un mínimo de tres unidades de disco para crear el conjunto y pulse **Insert** (Incluir) para, por último, pulsar **Intro**.
- e Pulse **Y** y después **Intro**, de este modo se inician las unidades seleccionadas y aparece el menú de la utilidad ACU.

---

**⚠ Caution:** al iniciar las unidades de disco se borra cualquier dato guardado en las mismas. Haga una copia de seguridad de cualquier información que desee conservar *antes* de iniciar las unidades de disco.

---

- f Seleccione **Create Array** (Crear conjunto) y pulse **Intro**.

- g** Seleccione las unidades de disco que acaba de iniciar y pulse **Insert** (Incluir) para, por último, pulsar **Intro**.
- h** En la pantalla Array Properties (Propiedades del conjunto), proceda como se indica:

---

Array Type (Tipo de conjunto)	Seleccione <b>RAID 5</b> y pulse <b>Intro</b> .
Array Label (Etiqueta del conjunto)	Escriba un nombre y pulse <b>Intro</b> .
Array Size (Tamaño del conjunto)	Pulse <b>Intro</b> dos veces para utilizar el nivel de detalle de GB por omisión.
Stripe Size (Tamaño de franja)	Pulse <b>Intro</b> para emplear el valor por omisión (256 KB).
Read Caching (Caché de lectura)	Pulse <b>Intro</b> para emplear el valor por omisión (Yes).
Write Caching (Caché de grabación)	Pulse <b>Intro</b> para emplear el valor por omisión (Enable always o Siempre activada).
Create RAID via (Creación de RAID mediante)	Pulse <b>Intro</b> para emplear el valor por omisión (Build/Verify o Creación y comprobación).
[Done] (Terminado)	Pulse <b>Intro</b> .

---

- i** Cuando aparezca un mensaje de advertencia, teclee **Y**.
- j** Una vez creado el conjunto, aparecerá un mensaje indicando que el conjunto ya se puede utilizar. Pulse cualquier tecla para volver al menú de ACU.

---

**Note:** si bien puede empezar a utilizar el conjunto inmediatamente, el rendimiento se verá reducido hasta que el proceso de creación haya concluido.

---

- k** Pulse **Esc** hasta que aparezca la ventana que le permite salir de la utilidad (Exit Utility).
- l** Seleccione **Yes** y pulse **Intro**; el ordenador se reiniciará.

## Step 3 Configuración de la secuencia de arranque

El proceso que debe seguir para acceder al programa de configuración de la BIOS de su ordenador depende del fabricante; consulte las instrucciones que acompañan al ordenador en cuestión. No obstante, los pasos habituales suelen ser:

- a Durante el arranque, pulse una combinación de teclas (por ejemplo: <F2>, <F1> y <DEL>) para arrancar el programa de configuración de la BIOS.
- b Diríjase al menú donde debe indicar la secuencia de arranque; designe la unidad de CD como dispositivo de arranque en primera instancia; así podrá llevar a cabo el paso 4.
- c Diríjase al menú donde debe indicar la prioridad de arranque de las diferentes unidades de disco; designe la controladora RAID de Adaptec como dispositivo de arranque en primera instancia.
- d Guarde los cambios, salga del programa de configuración y reinicie el ordenador.

## Step 4 Cree el disco de controlador

- a Introduzca el CD de instalación del RAID de Adaptec y encienda el ordenador para que arranque desde el CD.
- b Siga las instrucciones que aparecen en pantalla para acceder al menú del CD.
- c Haga clic en la opción **Create Driver Disk** (Crear disco de controlador) y seleccione su sistema operativo. Si elige Linux deberá también indicar su arquitectura (en función del tipo de Linux que seleccione).
- d Elija la letra de su unidad de disquete y, a continuación, el formato que desee. Sólo deberá elegir el formato completo si su disquete no está formateado.
- e Introduzca un disquete y haga clic en **OK**; el ordenador creará el disco de controlador.
- f Extraiga y etiquete el disco de controlador.
- g Continúe con la instalación del sistema operativo y del controlador de la tarjeta como se describe en el «Paso 5». Si su sistema operativo no figura en la lista del Paso 5, consulte la *Guía de usuario de la controladora RAID de Adaptec* de Adaptec que puede encontrar en el CD de instalación de la tarjeta RAID.

## Step 5 Instale el controlador de la tarjeta con el sistema operativo

### Windows 2003 o XP

- a Introduzca su CD de Windows y reinicie el ordenador.
- b Siga las instrucciones que aparecen en pantalla para comenzar la instalación de Windows.
- c Cuando se le solicite que instale un controlador de terceros, pulse F6.

---

**Note:** cuando la tecla F6 esté activa, aparecerá un mensaje en la parte inferior de la pantalla durante sólo 5 segundos; si no llega a tiempo para pulsar F6, reinicie el equipo.

---

- d Introduzca el disco de controlador y espere hasta que se le pida que instale un controlador. Pulse S para indicar que el controlador está en el disquete y, a continuación, pulse **Intro**; el ordenador ya puede leer el disco.
- e Cuando el sistema haya detectado el controlador de Adaptec, pulse **Intro** y siga las instrucciones que aparecen en pantalla para concluir la instalación.

### Windows 2008/Vista

- a Introduzca su CD de Windows y reinicie el ordenador.
- b Siga las instrucciones de la pantalla para iniciar la instalación en Windows.
- c Cuando se le pida que indique una ubicación en Windows, seleccione **Load Driver** (Cargar controlador).
- d Introduzca el disco del controlador y haga clic en **OK**.
- e Cuando encuentre el controlador, pulse en **Next** (Siguiendo).
- f Haga clic de nuevo en **Next** (Siguiendo) para aceptar la configuración de particiones por omisión o consulte la documentación de Windows para configurar las particiones a mano.
- g Siga las instrucciones de la pantalla para llevar a cabo la instalación.



## Red Hat Linux

Si su sistema es SuSE Linux, consulte la *Guía de instalación y de usuario de las controladoras RAID de Adaptec* que viene incluida en el CD de instalación de la controladora RAID.

---

**Note:** si desea recibir la información más reciente sobre compatibilidad con Linux, visite la página [www.adaptec.com](http://www.adaptec.com).

---

- a Introduzca el primer CD de instalación de Red Hat.
- b Reinicie el ordenador.
- c Cuando aparezca la pantalla de bienvenida de Red Hat, teclee `linux dd` en las opciones de arranque.
- d Cuando se lo solicite el sistema, introduzca el disco de controlador y seleccione **OK**.
- e Siga las instrucciones correspondientes para configurar su entorno personalizado.
- f Si piensa instalar otros dispositivos de terceros, instálelos ahora; de lo contrario, seleccione **Done** (Terminado).
- g Continúe con la instalación de Linux siguiendo las instrucciones de Red Hat.

## Step 6 Instalación de Adaptec Storage Manager

Antes de instalar Adaptec Storage Manager, asegúrese de iniciar sesión con privilegios de administrador o root; también debe eliminar cualquier versión anterior de Adaptec Storage Manager. Cualquier archivo personalizado creado con la versión anterior se conserva y puede ser utilizado tras la actualización.

- Para desinstalar Adaptec Storage Manager de un sistema con Linux, teclee la orden `rpm --erase StorMan`.
- Para desinstalar Adaptec Storage Manager de un sistema con Windows, use la opción Agregar o quitar programas del Panel de control de Windows.

## Instalación en Windows

- a Introduzca el CD de Adaptec Storage Manager. De este modo se inicia el asistente de instalación; si no fuera así, abra el CD y haga clic en **Autorun**.
- b Siga las instrucciones que aparecen en pantalla para completar la instalación. Cuando el sistema le pregunte, no instale el protocolo SNMP (Simple Network Management Protocol) a menos que necesite realmente que Adaptec Storage Manager trabaje con las funciones gets y traps de SNMP.

## Instalación en Linux

En Linux, Adaptec Storage Manager incluye el entorno de ejecución Java (JRE).

---

**Note:** si desea recibir la información más reciente sobre compatibilidad con Linux, visite la página [www.adaptec.com](http://www.adaptec.com).

---

- a Introduzca el CD de Adaptec Storage Manager.

- b Monte el CD de Adaptec Storage Manager:

```
mount /dev/cdrom /mnt/cdrom
```

- c Diríjase al directorio del CD-ROM:

```
cd /mnt/cdrom/linux/manager
```

- d Extraiga el paquete RPM e instálelo:

```
rpm --install ./StorMan*.rpm
```

- e Desmonte el CD de Adaptec Storage Manager:

```
umount /mnt/cdrom
```

## Más información

Si desea más información sobre las controladoras RAID de Adaptec, sus especificaciones, guías de usuario y actualizaciones, visite la página [www.adaptec.com](http://www.adaptec.com).

La información detallada sobre las controladoras descritas en esta *Guía de inicio rápido* se encuentra en los siguientes documentos:

- **Readme:** archivos de texto ubicados en el CD de instalación del RAID de Adaptec y en el CD de instalación de Adaptec Storage Manager. Estos archivos contienen información técnica de última hora.

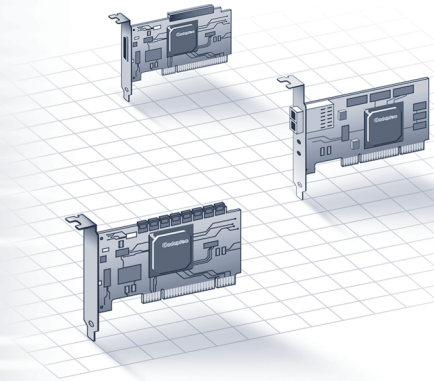
- **Guía de instalación y de usuario de las controladoras RAID de Adaptec:** archivo PDF ubicado en el CD de instalación del RAID. Facilita información completa sobre la instalación y configuración de su controladora y dispositivos conectados.
- **Guía de usuario de Adaptec Storage Manager:** archivo PDF ubicado en el CD de instalación de Adaptec Storage Manager. Facilita información completa sobre la instalación y el uso de Adaptec Storage Manager.
- **Guía de usuario de la utilidad de línea de comandos:** archivo PDF ubicado en el CD de instalación de Adaptec Storage Manager. Contiene información pormenorizada sobre el uso de ARCCONF.
- **Página de ayuda de Adaptec Storage Manager:** Adaptec Storage Manager cuenta con un sistema de ayuda integrado que describe cómo utilizarlo para crear y administrar conjuntos.

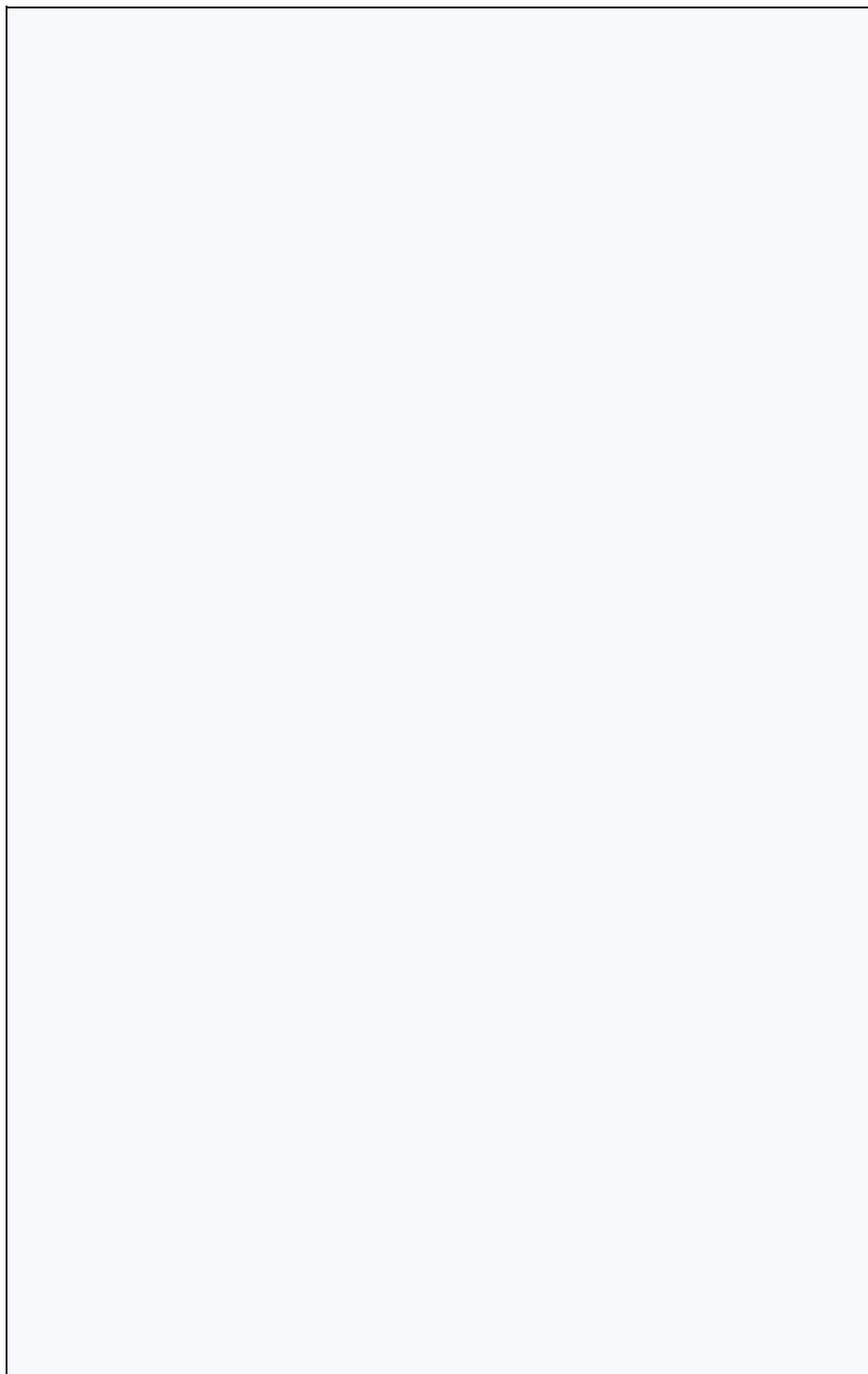


adaptec®

# RAID Controllers

## クイックスタートガイド





## はじめに

クイック スタート ガイド (本書) では、Adaptec RAID コントローラのインストール、ブータブル RAID 1 または 5 アレイの作成、Microsoft® Windows® 2003/2008/XP/Vista™、RedHat Linux® オペレーティングシステムやコントローラ ドライバをアレイ上にインストールする方法を説明します。その他のインストールの方法については、RAID インストール CD に収録の *Adaptec RAID Controllers インストールおよびユーザズガイド* を参照してください。コントローラの外観については、本書の最後の項をご参照ください。

**メモ:** 本書に記載の製品の最新情報や、サポートする オペレーティングシステムおよび ドライバのダウンロードには、[www.adaptec.co.jp](http://www.adaptec.co.jp) を参照してください。

## キットの内容

### ✓ Adaptec RAID コントローラ

コントローラ BIOS に下記のユーティリティが同梱されています。

- ACU(Array Configuration Utility): アレイの作成、初期設定、管理に使用します。
- SerialSelect: お使いのコントローラやディスクドライブの設定を変更します。
- Disk Utility: ドライブのフォーマットおよび検証に使用します。

### ✓ Adaptec RAID インストール CD

- Adaptec RAID コントローラのドライバ
- Adaptec RAID コントローラの製品説明書

### ✓ Adaptec Storage Manager™ インストール CD

- Adaptec Storage Manager: ユーザフレンドリーなアプリケーションで、アレイの作成や管理に使用します。
- ARCCONF(Adaptec RAID Controller Configuration) ユーティリティ: 基本的なアレイと構成管理機能を実行
- Adaptec Storage Manager と ARCCONF ユーティリティの説明書

### ✓ ケーブル (タイプと数量はコントローラによって異なります。ケーブルは、Adaptec キット製品にのみ同梱され、Adaptec シングル製品には含まれません。)

### ✓ ロープロファイルブラケット (コントローラによる)

### ✓ クイック スタート ガイド (本書)

## Step 1 コントローラの取付け

**▲ ご注意**：静電気放電 (ESD) によってコントローラが損傷する可能性があります。基本的な静電防止の注意事項に従い、コントローラが静電気にふれないようにしてください。

- a ロープロファイル コントローラおよびロープロファイルのコンピュータ ケースを使用している場合は、コントローラに付属のフルハイトブラケットをコントローラ キットに同梱されているロープロファイルブラケットと交換します。
- b コンピュータの電源を切り、電源コードを抜きます。
- c コンピュータのカバーを取り外します。必要に応じて、製造元の説明書を参照してください。
- d コントローラを利用可能な コントローラ互換の PCIe スロットに挿入して、筐体にコントローラブラケットを固定します。
- e オプション — お使いのコンピュータのディスク アクセス LED ケーブルを、コントローラ上の LED コネクタ ( 全てのモデルで使用できるわけではありません ) と接続します。プラス側のリード線は、ピン 1 に接続します。
- f オプション — お使いのコントローラの I2C コネクタ ( 全てのモデルで使用できるわけではありません ) を、内部 SAS バックプレーンやエンクロージャの I2C コネクタに接続します。I2C ケーブル ( 通常バックプレーンに同梱されています ) をご使用ください。
- g 内部ドライブを適切なケーブルを使用して接続し、コンピュータ カバーを閉めます。

**メモ**：RAID 1 を構築するには、少なくとも 2 台のディスクドライブが必要です。RAID 5 を構築するには、少なくとも 3 台のディスクドライブが必要です。

- h 外部ケーブルとディスクドライブをコントローラに接続します。
  - 少なくとも 1 台のドライブにケーブルの一方の端が接続していない場合は、コネクタにケーブルを接続しないでください。不安定な動作の原因となります。
  - 高品質のケーブルを使用してください。— 質の悪いケーブルは信頼性を落とします。



## Step 2 RAID アレイの作成

ここでは、RAID 1 と RAID 5 アレイを例に使用します。お使いのコントローラが RAID 5 をサポートしない場合、RAID 1 を作成します。同様に、別のレベルのアレイを作成することも可能です。

- a コンピュータの電源をオンにし、プロンプトが表示されたら、**Ctrl+A** を押して BIOS ベースの設定ユーティリティに入ります。Menu Options 画面が表示されます。

**メモ** : 同じタイプの複数のコントローラが取付けられている場合は、お使いになるコントローラを選択し、**Enter** を押します。



- b **Array Configuration Utility** を選択し、**Enter** を押します。ACU メニューが表示されます。



- c **Initialize Drives** を選択し、**Enter** を押します。
- d アレイに少なくとも 3 台 (RAID 1 では 2 台) のディスク ドライブを選択し、それぞれ選択したディスク ドライブで、**Insert** を押して、その後 **Enter** を押します。
- e **Y** キーを押してから **Enter** を押します。選択したドライブが初期化され、次に ACU メニューが表示されます。

**警告** : ディスクドライブを初期化すると、ドライブに保存した全てのデータを削除します。必要なデータは、初期化の前にバックアップしてください。

- f **Create Array** を選択し、**Enter** を押します。
- g 初期化されたディスク ドライブを選択し、それぞれ選択したディスク ドライブで、**Insert** を押してから **Enter** を押します。

**h** Array Properties の画面で、以下の操作を行います。

---

Array Type	<b>RAID 5</b> または <b>RAID 1</b> を選択し、 <b>Enter</b> を押します。
Array Label	名前を入力し、 <b>Enter</b> キーを押します。
Array Size	<b>Enter</b> を押し、さらにもう <b>1 度 Enter</b> を押して、サイズの単位の初期値 (GB) を使用します。
Stripe Size	初期値 (256KB) を使用するには、 <b>Enter</b> を押します。
Read Caching	初期値 (Yes) を使用するには、 <b>Enter</b> を押します。
Write Caching	初期値 (Enable always) を使用するには、 <b>Enter</b> を押します。
Create RAID via	初期値 (Build/Verrify) を使用するには、 <b>Enter</b> を押します。
[Done]	<b>Enter</b> キーを押します。

---

- i** キャッシュの警告メッセージが表示されたときは、**Y** をタイプします。
- j** アレイが作成されると、アレイが使用可能になったことを伝えるメッセージが表示されます。どれかキーを押して、ACU メニューに戻ります。

---

**メモ** : アレイはすぐに使用できますが、構築のプロセスが完了するまでは、パフォーマンスは減少します。

---

- k** Exit Utility ウィンドウが表示されるまで、**ESC** を押します。
- l** **Yes** を選択し、**Enter** を押します。コンピュータが再起動します。

### Step 3 ブートシーケンスの設定

コンピュータの BIOS セットアッププログラムにアクセスし、ブートシーケンスを変更する作業は、コンピュータにより異なります。お使いのコンピュータの説明書を参照してください。手順は、下記のようなものです。

- a** 起動中にキーボードの組み合わせで (例 :<F2>、<F1>、<DEL> など)、BIOS セットアッププログラムが起動します。
- b** ブートシーケンスを設定するメニューを選択します。5 ページの Step 4 を実行するために、CD ドライブを一番先にします。
- c** ディスクドライブのブートする優先順を設定するメニューを選択します。AdaptecRAID コントローラをこのシーケンスでは最初にします。
- d** 変更を保存し、セットアップを終了して、コンピュータを再起動します。

## Step 4 ドライバディスクの作成

- a Adaptec RAID インストール CD を挿入し、コンピュータの電源を入れ、CD からブートします。
- b 画面上の指示に従って、CD メニューを表示します。
- c **Create Driver Disk** をクリックし、お使いのオペレーティングシステムを選択します。Linux を選択した場合、アーキテクチャも選択を求められることがあります。(Linux のタイプによります。)
- d フロッピーディスクのドライブ文字を選択し、フォーマット形式を選択します。フロッピーディスクがフォーマットされていないときは、フルフォーマットが必要です。
- e フロッピーディスクを挿入し、**OK** をクリックします。ドライバディスクが作成されます。
- f ドライバディスクを取り出し、ラベルを貼ります。
- g Step 5 で説明するオペレーティングシステムとコントローラ ドライバのインストールへ進みます。オペレーティングシステムが Step 5 がない場合、RAID インストール CD に収録の *Adaptec RAID Controllers* インストールおよびユーザーズガイドを参照します。

## Step 5 オペレーティングシステムとコントローラ ドライバをインストール

### Windows 2003/XP

- a Windows CD を挿入し、コンピュータを再起動します。
- b 画面上の指示に従って Windows のインストールを開始します。
- c サードパーティ製のドライバのインストールを求められたら、**F6** キーを押します。

---

**メモ** : F6 キーの機能がアクティブな間は、5 秒間だけ画面下部にプロンプトが表示されます。F6 キーを押せなかった場合は、コンピュータを再起動してください。

---

- d ドライバディスクを挿入し、ドライバのインストールを求めるメッセージが表示されるまで待ちます。ドライバがフロッピーディスクにあることを指定するために **S** キーを押して、**Enter** を押しします。コンピュータがディスクを読み取ります。
- e ドライバが検出されたら、**Enter** を押しします。画面上の指示に従ってインストールを行います。

## Windows 2008/Vista

- a Windows CD を挿入し、コンピュータを再起動します。
- b 画面上の指示に従って Windows のインストールを開始します。
- c Windows の場所を指定するよう求められた場合は、**Load Driver** を選択します。
- d ドライバディスクを挿入し、**OK** をクリックします。
- e ドライバが検出されたら、**Next** を押します。
- f **Next** をもう一度クリックして、初期値のパーティション設定を受け入れるか、Windows の説明書を参照してマニュアルでパーティションを設定します。
- g 画面上の指示に従ってインストールを行います。

## Red Hat Linux

SuSE Linux については、RAID インストール CD に収録の *Adaptec RAID Controllers* インストールおよびユーザズガイドを参照してください。

---

メモ : Linux のサポートに関する最新情報については、[www.adaptec.co.jp](http://www.adaptec.co.jp) を参照してください。

---

- a 1 枚目の Red Hat インストール CD を挿入します。
- b コンピュータを再起動します。
- c Red Hat の Welcome 画面が表示されたら、Boot: プロンプトで `linux dd` と入力します。
- d 要求に従って、ドライバディスクを挿入し、**OK** を選択します。
- e 画面の指示に従って、希望の環境をセットアップします。
- f サードパーティのデバイスをインストールする際は、ここでインストールします。取り付けない場合は、**Done** を選択します。
- g Red Hat の指示に従って Linux インストールを続けます。

## Step 6 Adaptec Storage Manager のインストール

Adaptec Storage Manager をインストールする前に、管理者または `root` でログインしているか確認します。また、古いバージョンの Adaptec Storage Manager を削除する必要があります。古いバージョンで作成したカスタマイズファイルが保存されアップグレード環境で使用されます。

- Linux から Adaptec Storage Manager を削除するには、`rpm --erase StorMan` コマンドを入力します。
- Windows から Adaptec Storage Manager を削除する場合、コントロールパネルのプログラムの追加と削除を使用します。

## Windows へのインストール

- a Adaptec Storage Manager CDを挿入します。インストールプログラムが起動します。自動的に起動しない場合は、CDを参照し、Autorunをダブルクリックします。
- b 画面上の指示に従ってインストールを行います。SNMP(Simple Network Management Protocol)をインストールするよう求められた場合、Adaptec Storage ManagerでSNMP getsとトラップを使用する必要がない限り、インストールしないでください。

## Linux へのインストール

Linuxで、Adaptec Storage Managerは、Java Runtime Environment(JRE)を含んでいます。

---

メモ: Linuxのサポートに関する最新情報については、[www.adaptec.co.jp](http://www.adaptec.co.jp)を参照してください。

---

- a Adaptec Storage Manager CDを挿入します。
- b Adaptec Storage Manager CDをマウントします。  
`mount /dev/cdrom /mnt/cdrom`
- c cdromディレクトリに変更します。  
`cd /mnt/cdrom/linux/manager`
- d RPMパッケージを抽出して、インストールします。  
`rpm --install ./StorMan*.rpm`
- e Adaptec Storage Manager CDをアンマウントします。  
`umount /mnt/cdrom`

## 詳細情報

Adaptec RAID コントローラ、スペック、ユーザーズガイド、最新の情報の詳細については、[www.adaptec.co.jp](http://www.adaptec.co.jp)を参照してください。

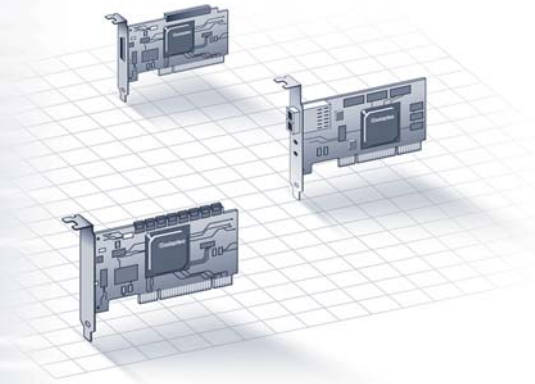
本クイックスタートガイドに記載のコントローラについての詳細な情報については、以下のドキュメントも参照してください。

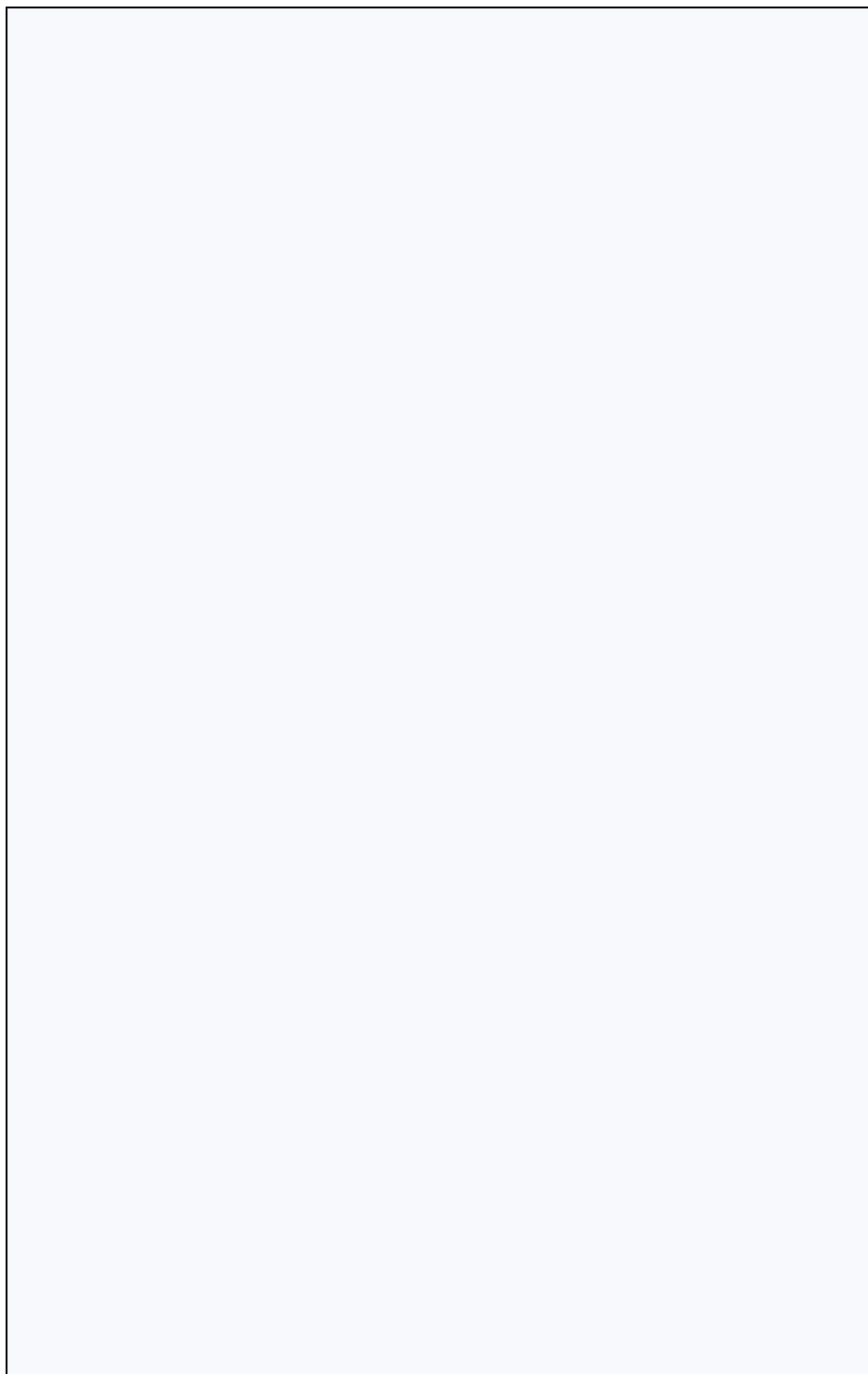
- Readme—Adaptec RAID インストール CD や、Adaptec Storage Manager インストール CD に収録のテキストファイルで、最新の技術情報が含まれています。
- *Adaptec RAID Controllers インストール およびユーザーズガイド*—RAID インストール CD に収録の PDF ファイルで、お使いのコントローラや接続されたデバイスのインストールおよび設定についての詳細に説明します。(日本語版は books のフォルダ内の JA 付きの PDF になります)

- *Adaptec Storage Manager ユーザーズ ガイド*—Adaptec Storage Manager インストール CD に収録の PDF ファイルで、Adaptec Storage Manager のインストールや使用の方法についての詳細に説明します。(日本語版は books のフォルダ内の JA 付きのファイルになります。)
- *Command Line Utility ユーザーズガイド*—Adaptec Storage Manager インストール CD に収録の PDF ファイルで、ARCCONF の使用法を詳しく説明します。(英語版のみとなります。)
- Adaptec Storage Manager オンラインヘルプ—Adaptec Storage Manager には、オンラインヘルプが付属しており、Adaptec Storage Manager を使用してアレイを作成し、管理する方法を説明します。



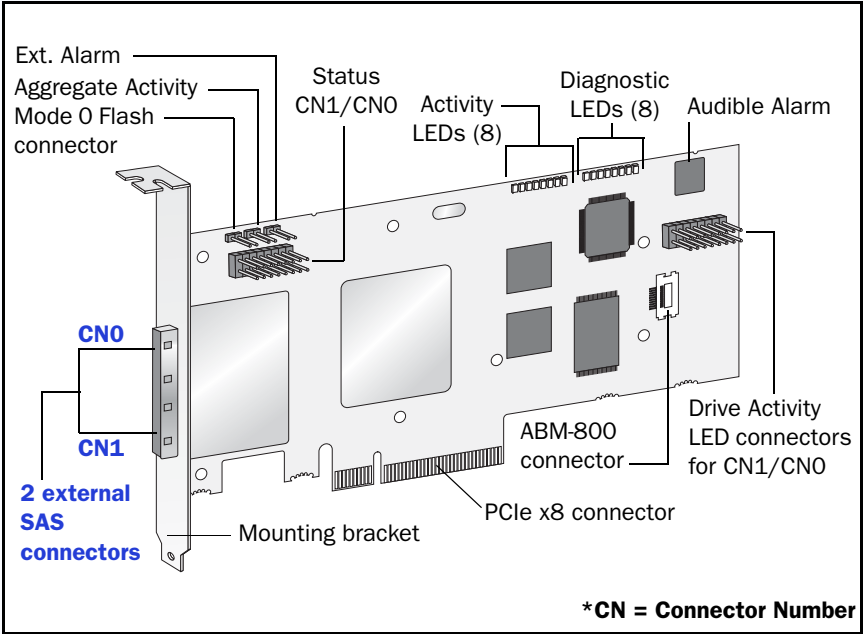
# Serial Attached SCSI RAID Controllers Controller Illustrations



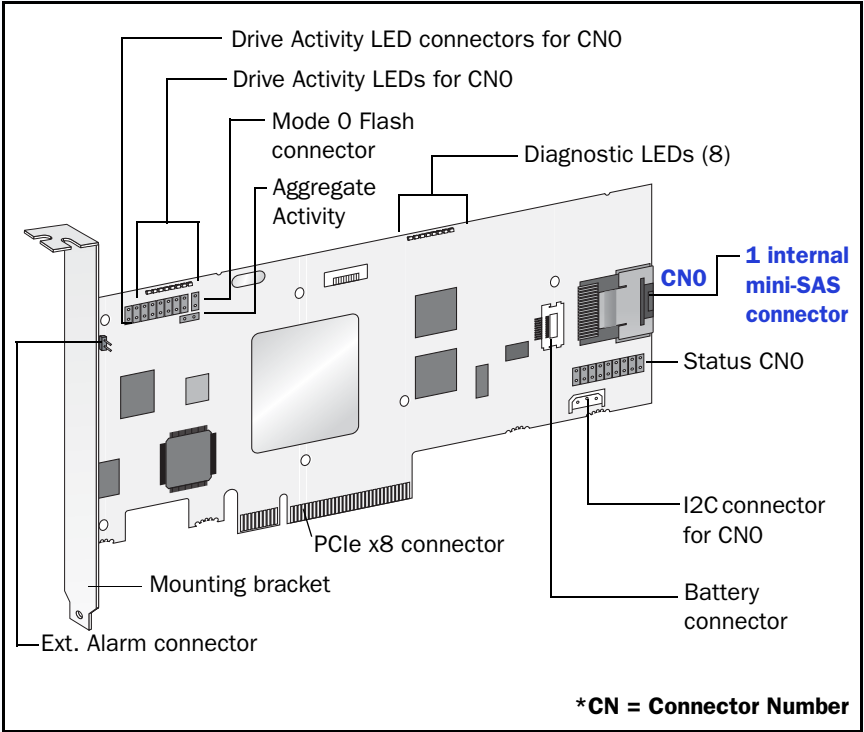




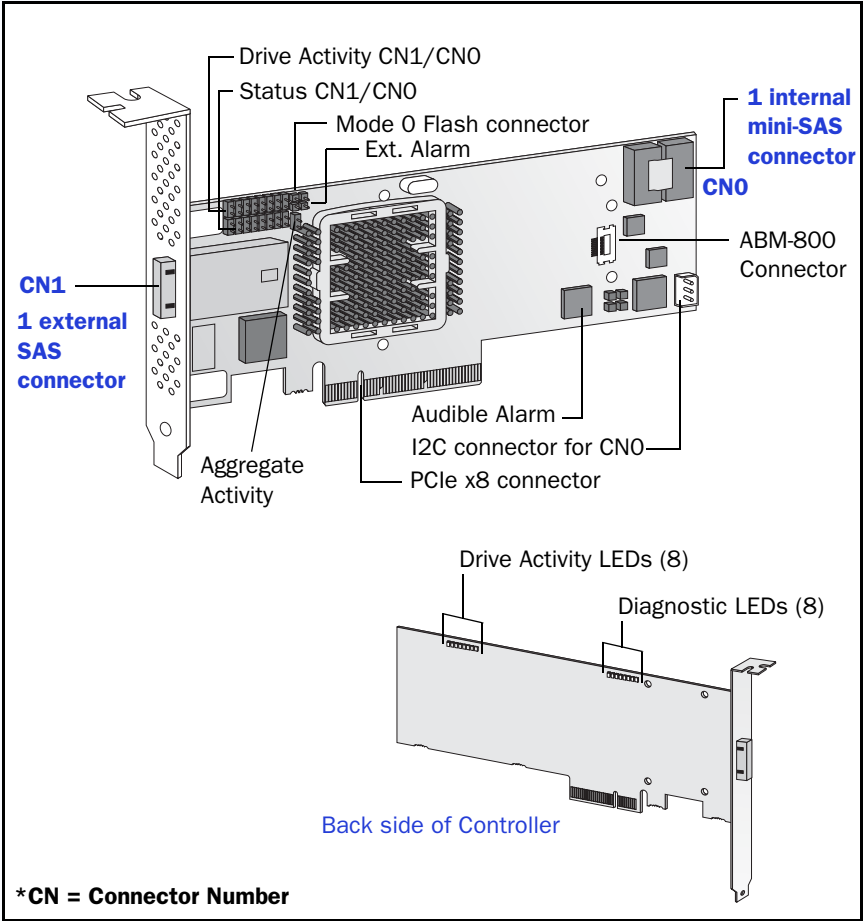
# Adaptec 5085



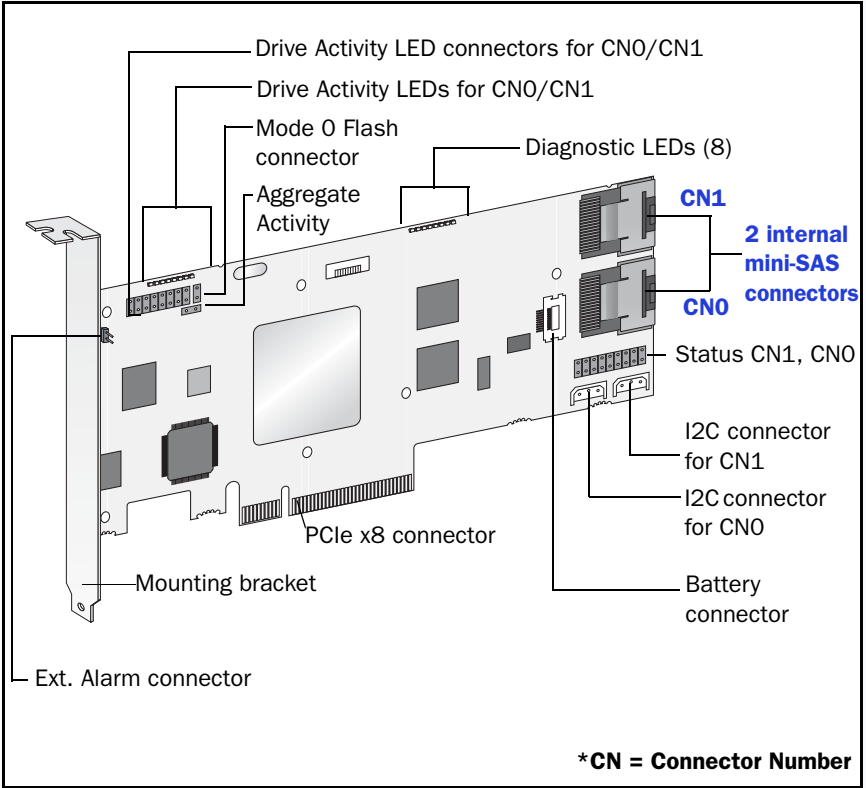
# Adaptec 5405



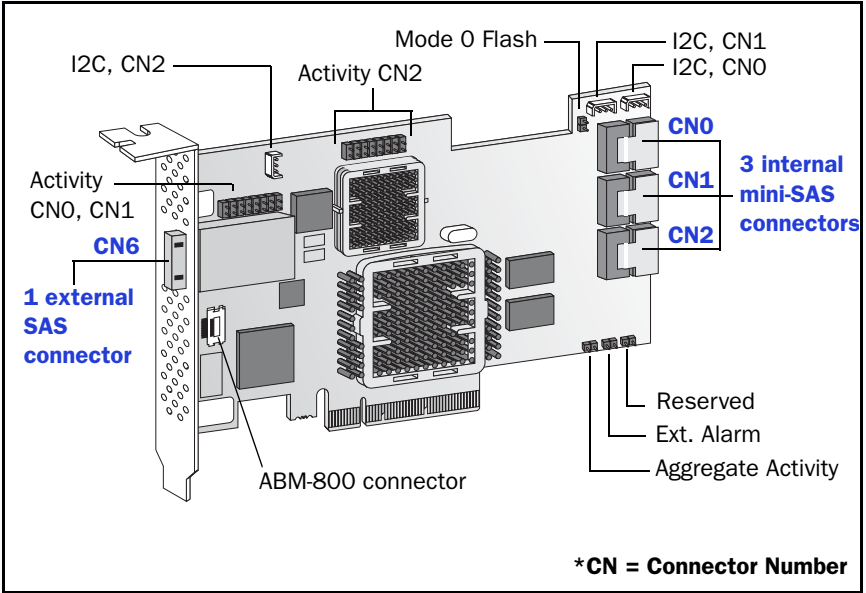
# Adaptec 5445



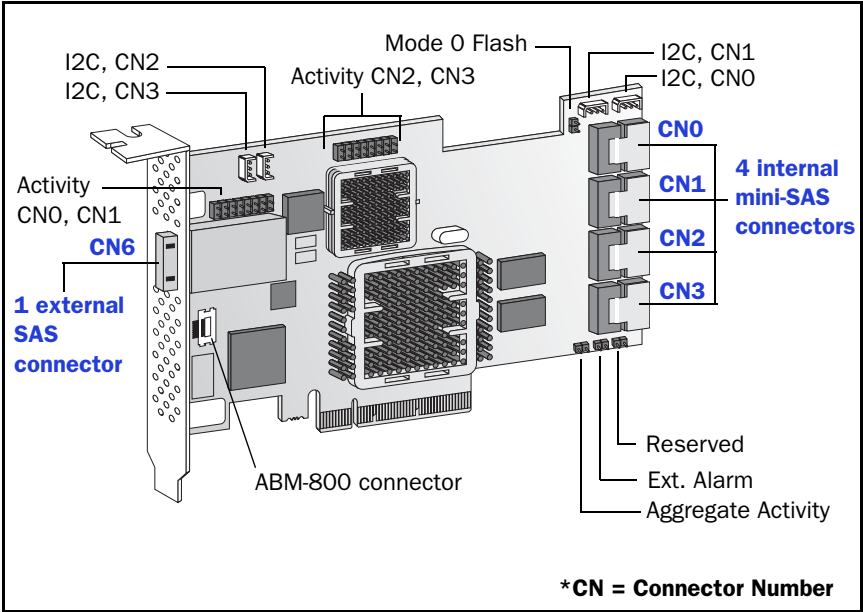
# Adaptec 5805



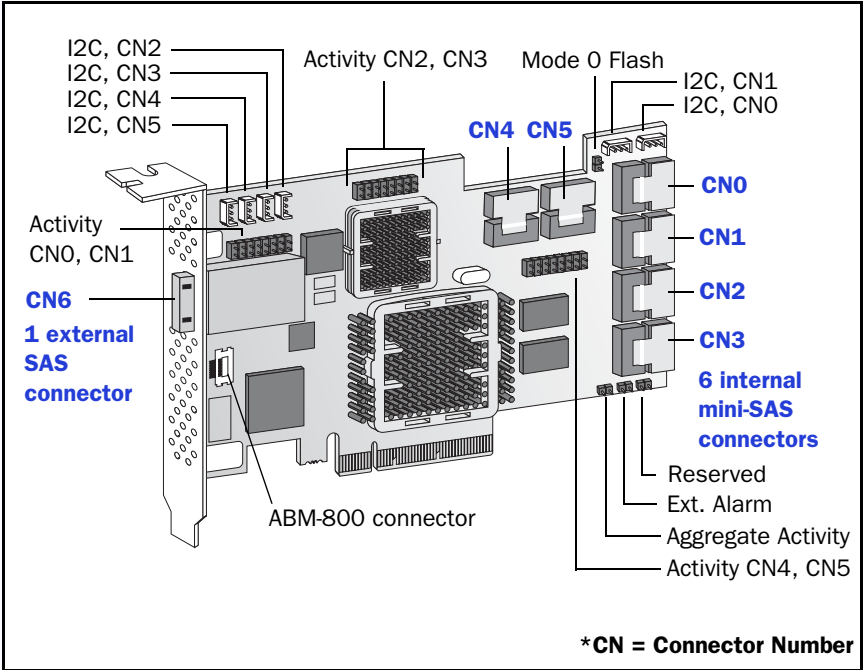
# Adaptec 51245



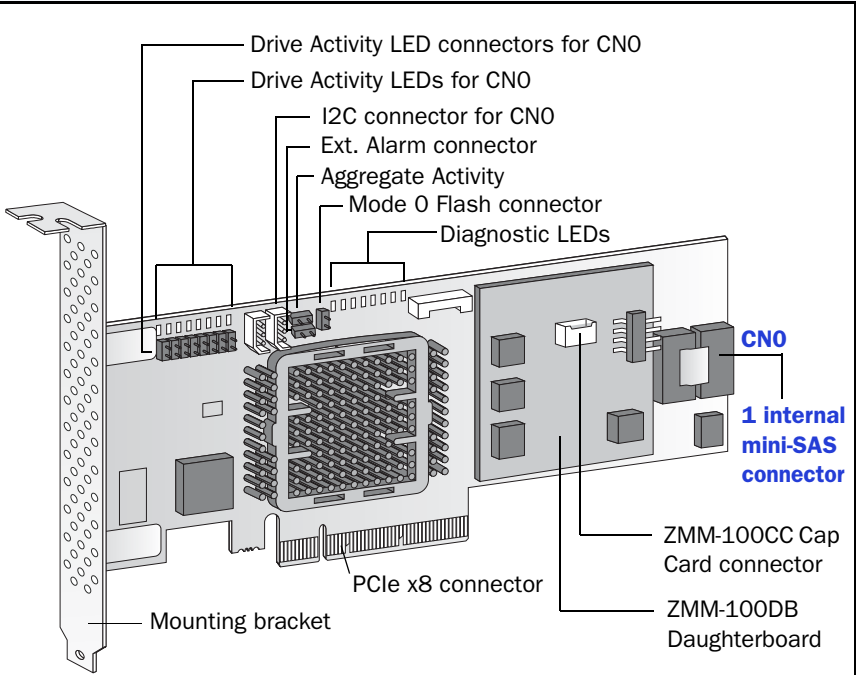
# Adaptec 51645



# Adaptec 52445



# Adaptec 5405Z

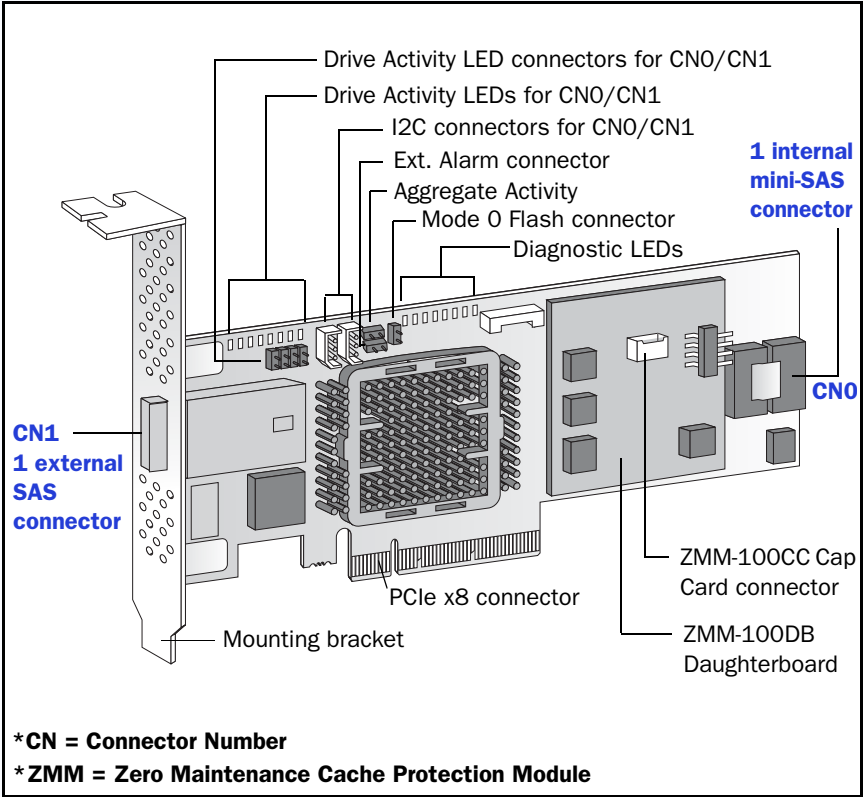


\*CN = Connector Number

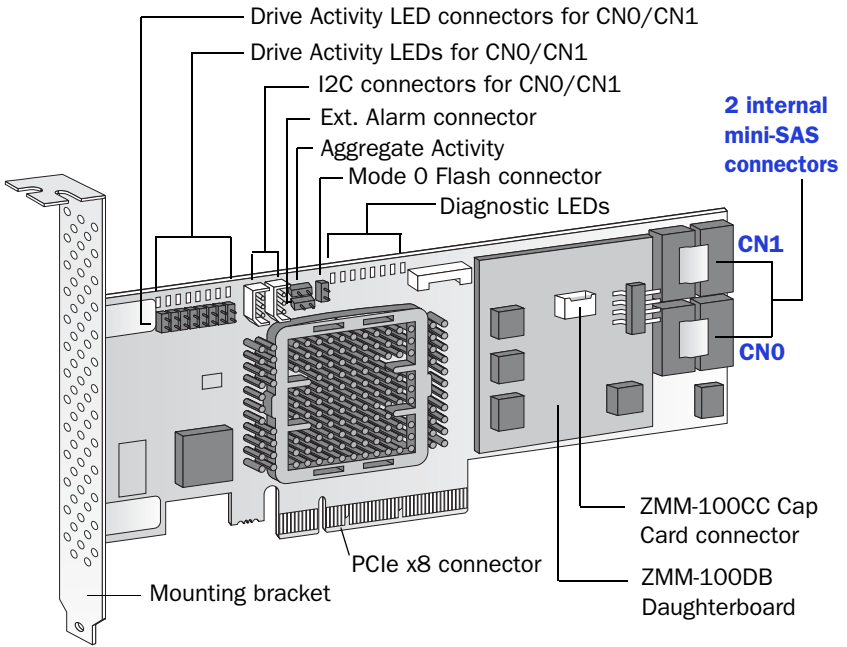
\*ZMM = Zero Maintenance Cache Protection Module



# Adaptec 5445Z



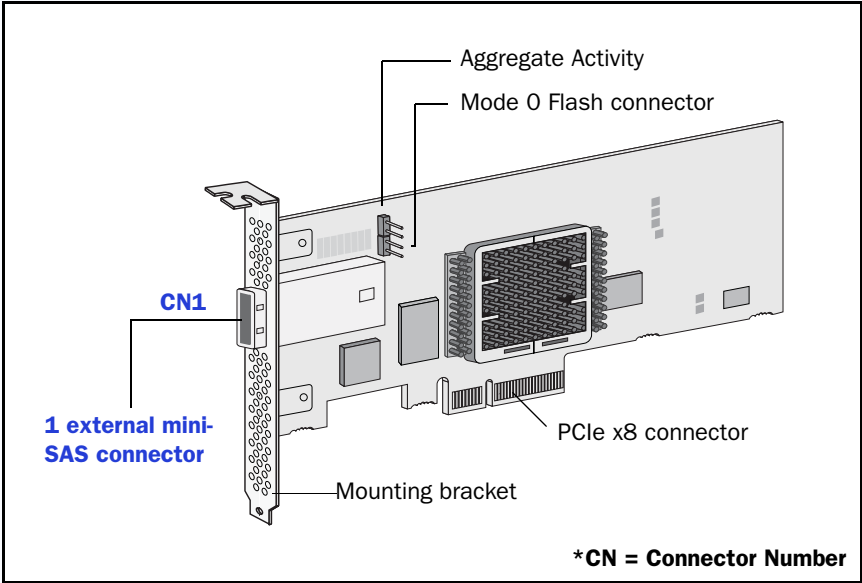
# Adaptec 5805Z



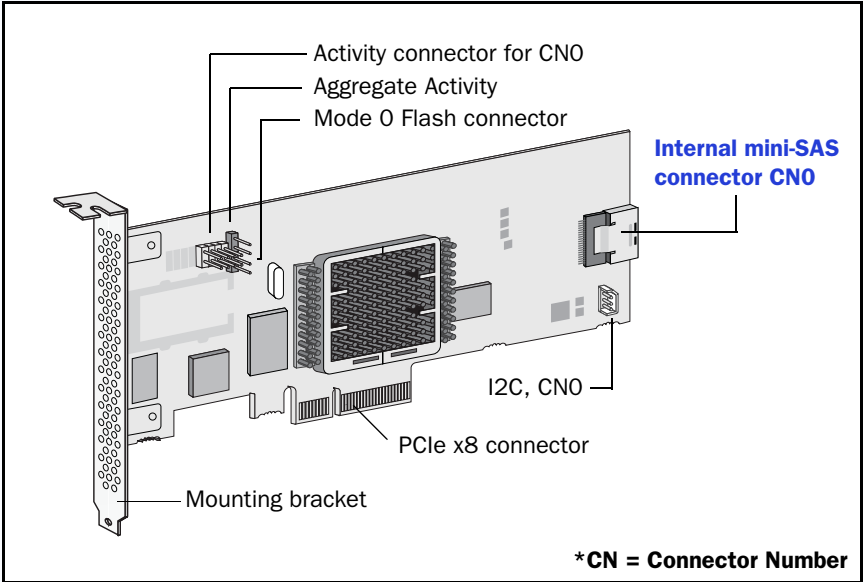
\*CN = Connector Number

\*ZMM = Zero Maintenance Cache Protection Module

# Adaptec 2045



# Adaptec 2405





**adaptec®**

Adaptec, Inc.  
691 South Milpitas Boulevard  
Milpitas, CA 95035 USA

©2009 All rights reserved. Adaptec and the Adaptec logo are trademarks of Adaptec, Inc. which may be registered in some jurisdictions.

Part Number: CDP-00251-01UN-A Rev. A  
JB 06/09