

# Miracel Systemübersicht

## Miracel system overview

### Aperçu du système Miracel

MONTAGEANLEITUNG	ASSEMBLY INSTRUCTION	INSTRUCTIONS DE MONTAGE	No.
Grundgestell Einbauprofile	Basic rack Installation extrusions	Châssis de base Profilé d'encastrement	01.138. <b>980</b> .9
Schrankseitenwand und -rückwand	Rack side and rear panel	Paroi latérale et arrière de baie	01.138. <b>986</b> .9
Schranktür und Zubehör	Rack door and accessories	Porte de baie et accessoires	01.138. <b>987</b> .9
Schrankdeckel und -boden	Rack top and bottom cover	Couvercle et couvercle de fond de baie	01.138. <b>981</b> .9
Schrankbodengruppen	Rack base units	Ensemble de fond de baie	01.138. <b>983</b> .9
Schranksockel	Rack plinth	Socle de baie	01.138. <b>984</b> .9
Rasterschiene Federmutter	Mounting rail Spring nut	Glissière avec perforations Ecrou à ressort	01.138. <b>994</b> .9
Multifunktionsstrebe	Multifunction member	Traverse multifonctionnelle	01.138. <b>996</b> .9
Schrank anreihen	Rack suites	Rangée des baies	01.138. <b>991</b> .9
Schranktransport mit Kranösen	Rack transport with hoisting eyebolts	Transport de baie avec ouillet de manutention	01.138. <b>990</b> .9
Drehrahmen	Swing-frame	Cadre pivotant	01.138. <b>993</b> .9
Erdungsset	Earthing set	Set de mise à terre	01.138. <b>988</b> .9
Montageplatte	Mounting plate	Plaque de montage	01.138. <b>979</b> .9

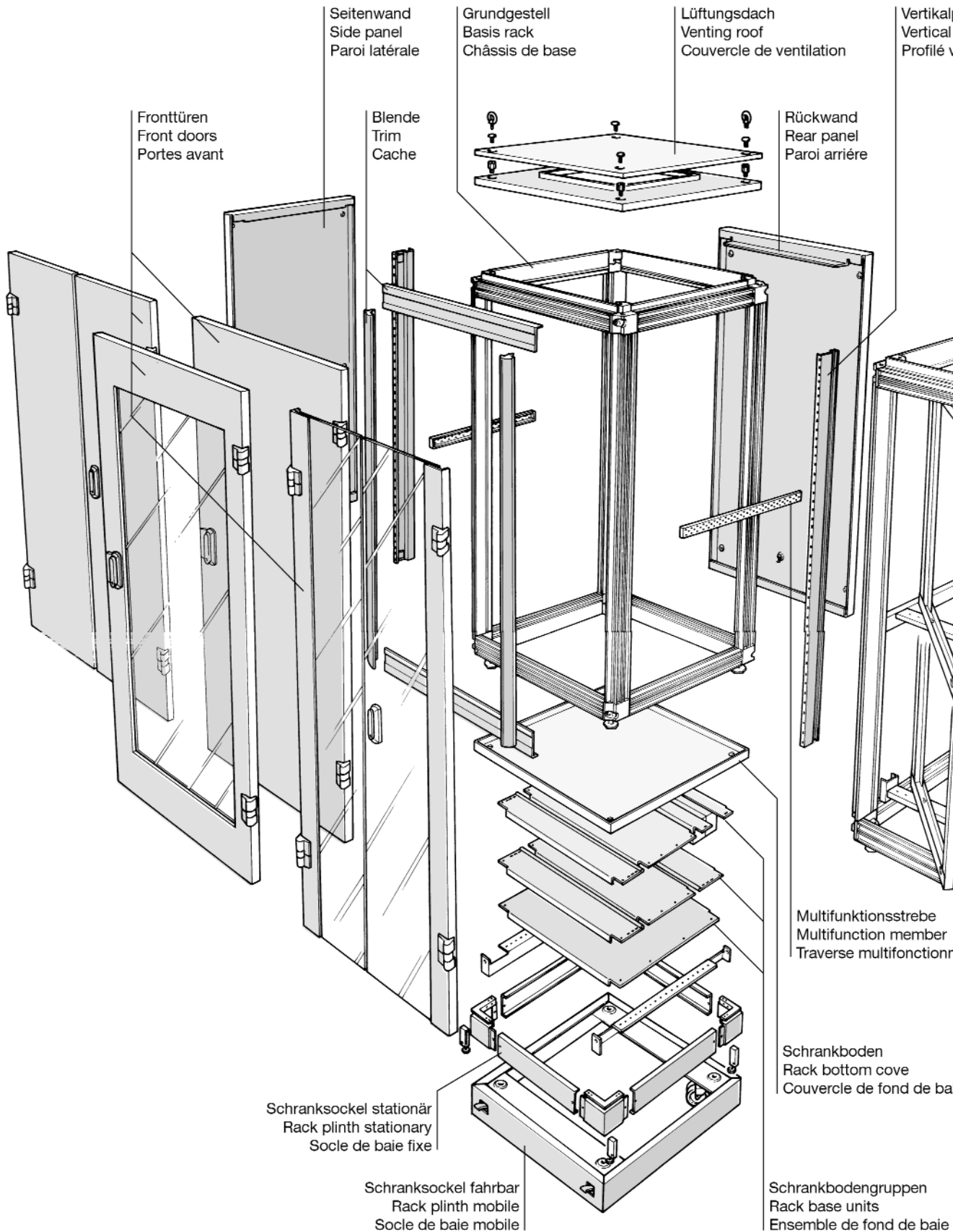


1

Konstruktiver Aufbau

Construction

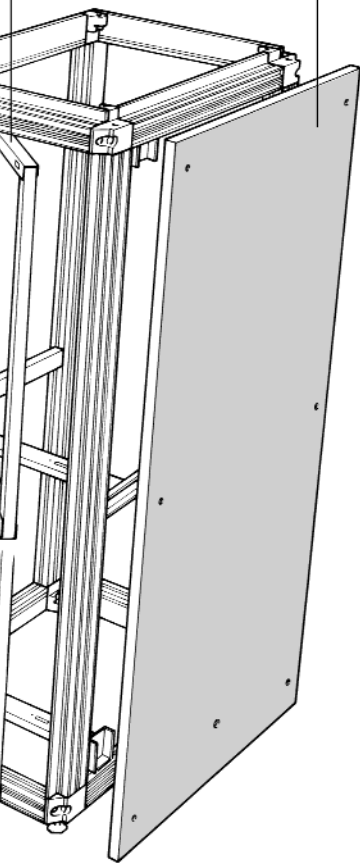
Construction



Vertical extrusion (T-Nut/Lochraster)  
 Vertical (avec rainure en T/avec perforations)

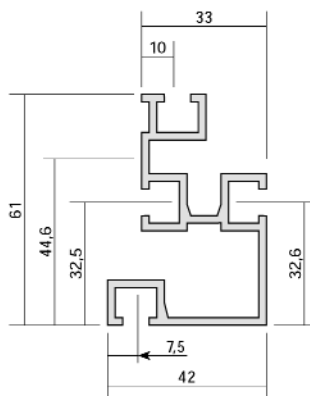
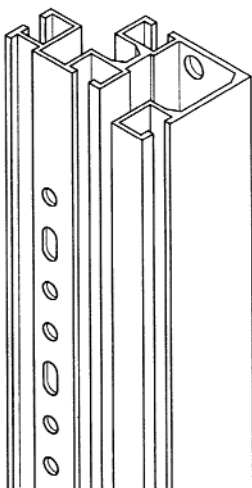
19"-Drehrahmen  
 19"-Swing frame  
 Cadre pivotant 19"

Seitenwand  
 Side panel  
 Paroi latérale

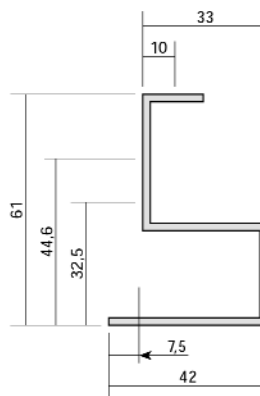
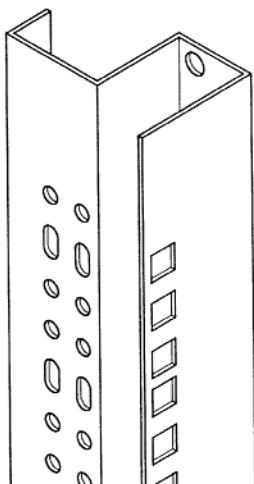


helle

ie



Vertikalprofil Al für 19", mit T-Nut  
 Vertical extrusion, Al, for 19", with T-slot  
 Profilé vertical Al pour 19", avec rainure en T



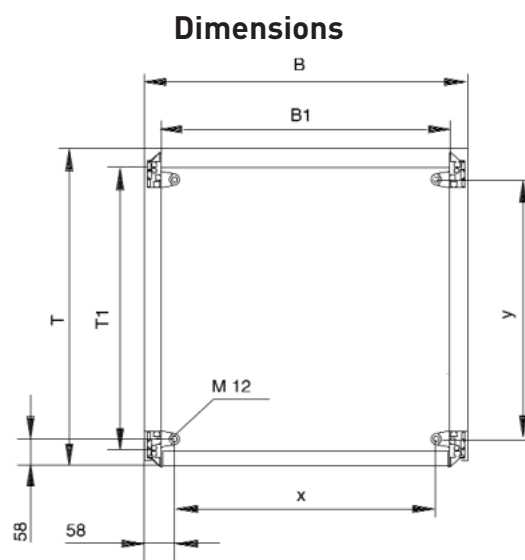
Vertikalprofil ST für 19", mit Lochraster  
 Vertical extrusion, steel, for 19", with mounting holes  
 Profilé vertical, Tôle d'acier, pour 19", avec perforations

**2**
**Anziehdrehmoment  $M_A$** 
**Tightening torque  $M_A$** 
**Couple de démarrage  $M_A$** 

Schraubverbindung – Screw connection – Raccord à vis	$M_A$ [Nm]
M5	5,2
M5 Scharnierbefestigung/Hinge fixing/Fixation de la charnière	2,2
M6	8,8
M8	18,0
M10 selbstfurchend/self-tapping/vis autotaraudeuse	35,0
M12	8,5
M12 Kunststoffschraube/plastic screw/vis en matière plastique	2,2–3,0

**3**
**Abmessungen**
**Dimensions**

Abmessungen – Dimensions – Dimensions					
B [mm]	B1 [mm]	x [mm]	T [mm]	T1 [mm]	y [mm]
600	535	485	600	530	485
700	635	585	800	730	685
800	735	685	900	830	785
900	835	785	1 000	930	885

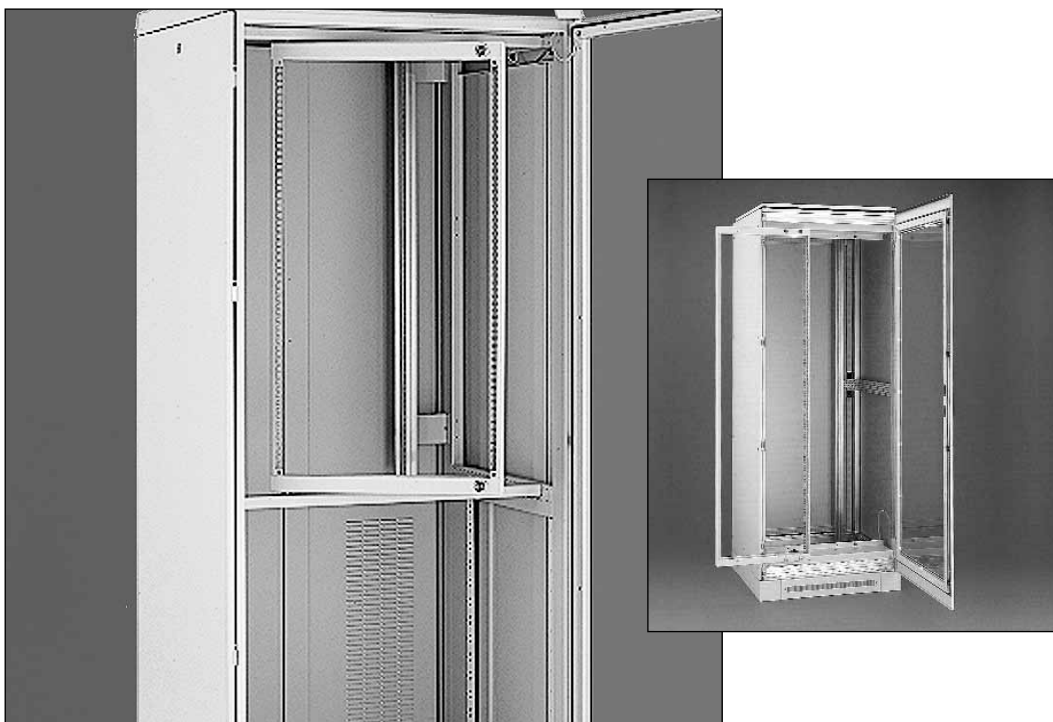


**knürr**  
environments for electronics

**Knürr AG**

Mariakirchener Straße 38  
94424 Arnstorf • Germany  
Telefon +49 (0) 87 23 / 27 - 0  
Telefax +49 (0) 87 23 / 27 - 154  
www.knuerr.com

**Miracel Drehrahmen**  
**Miracel Swing-frame**  
**Cadre pivotant Miracel**

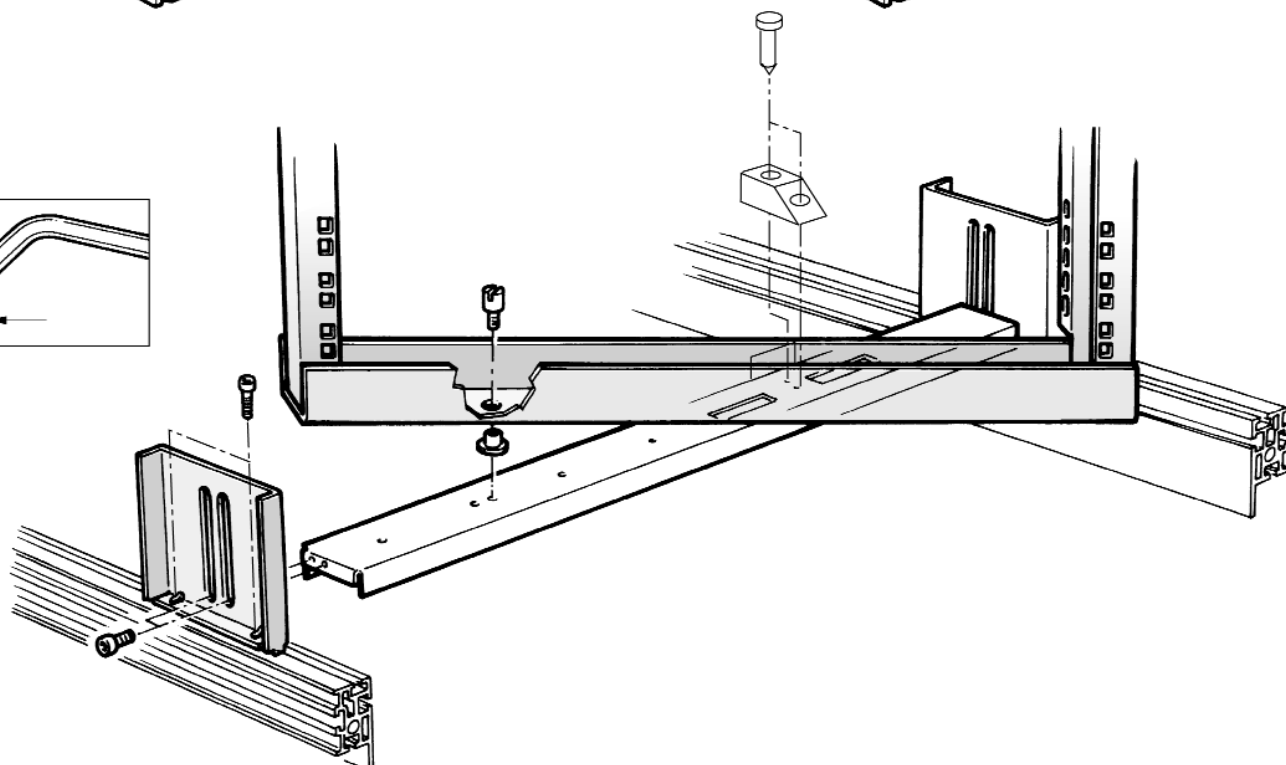
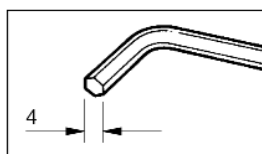
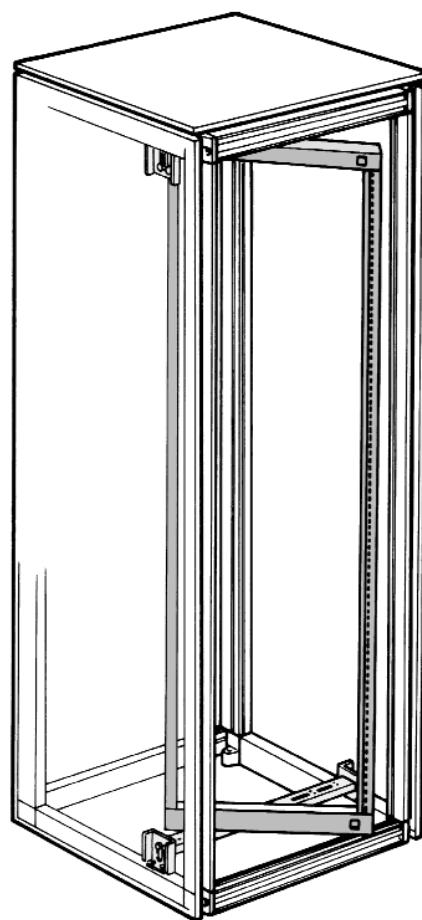
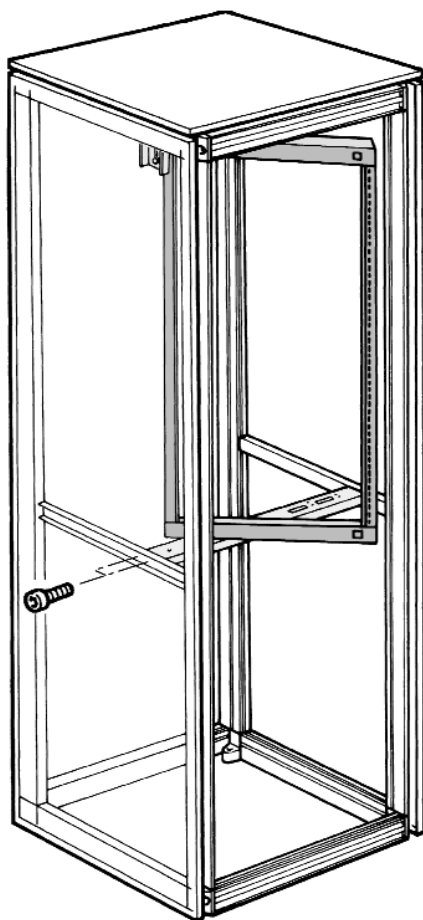


1

Standard-Drehrahmen

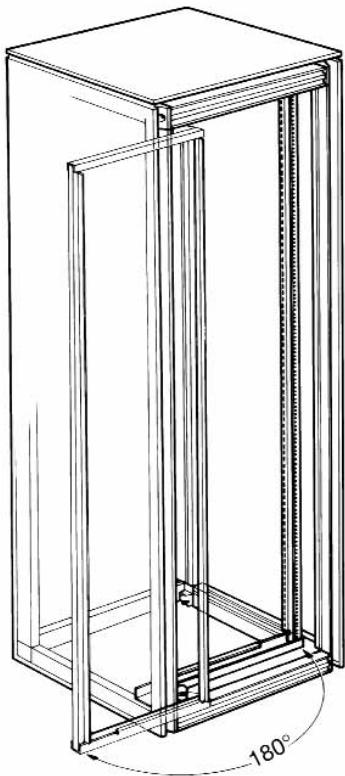
Standard swing-frame

Cadre pivotant standard



**2 Drehrahmen 180°**

Übersicht

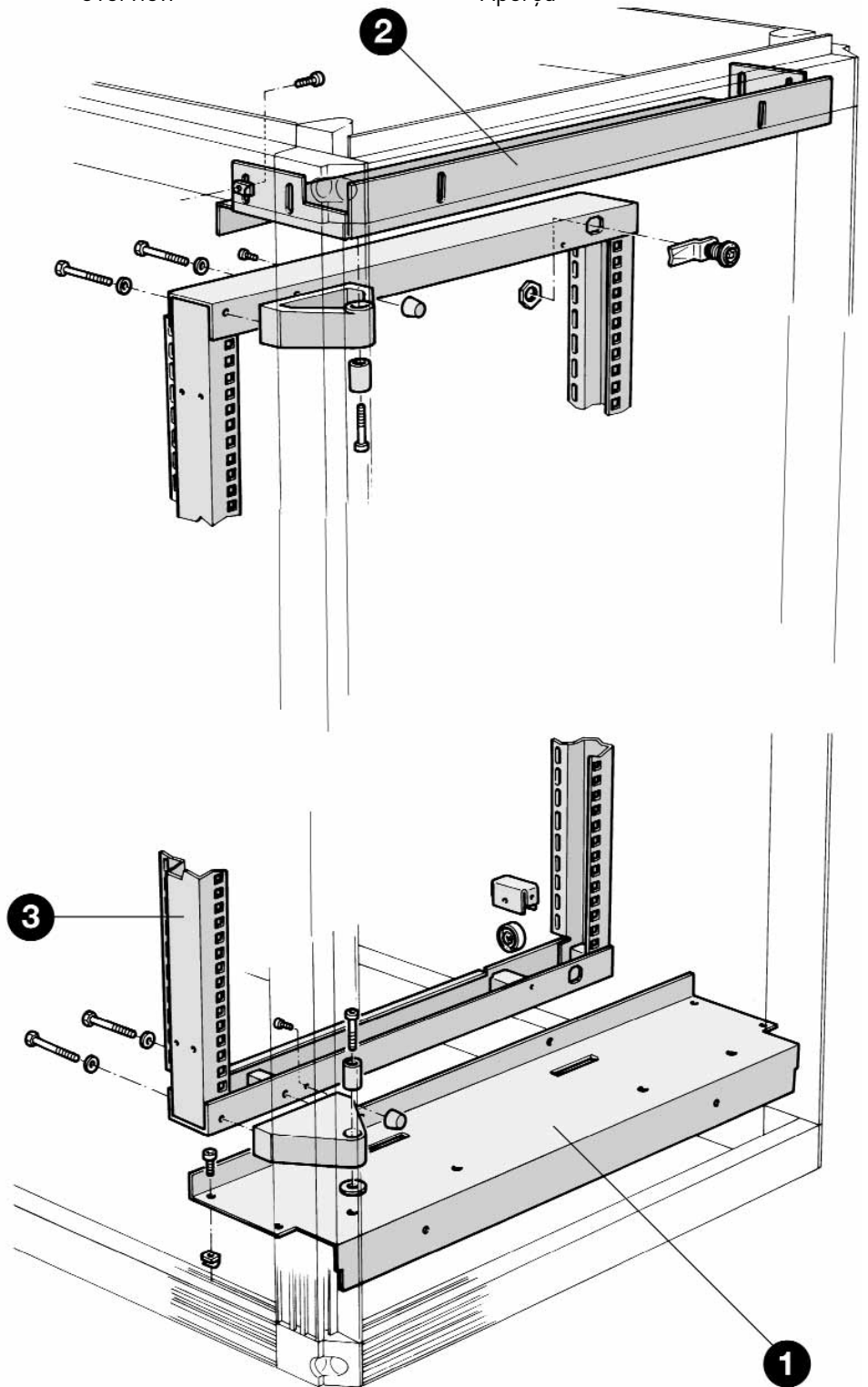


**Swing-frame 180°**

Overview

**Cadre pivotant 180°**

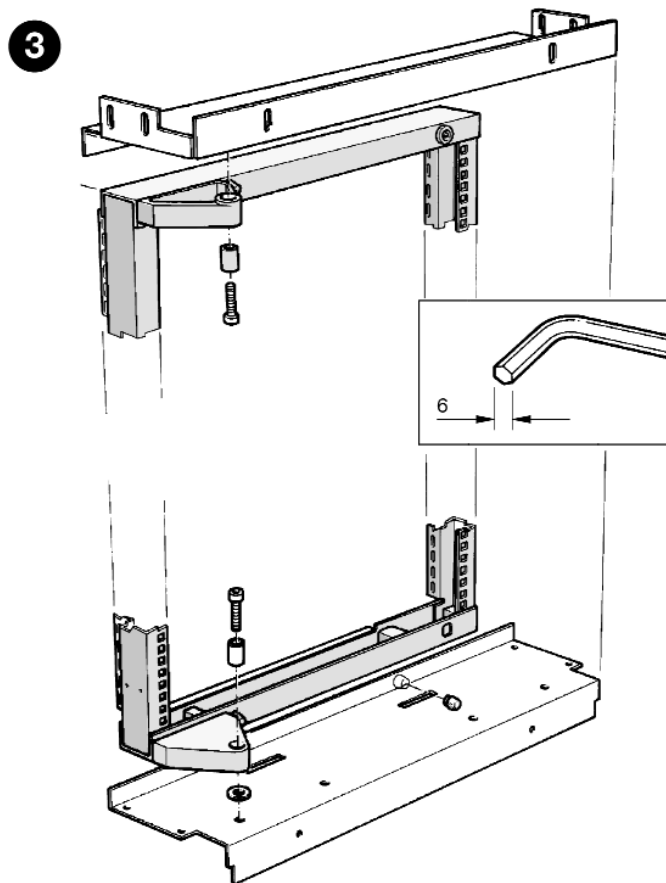
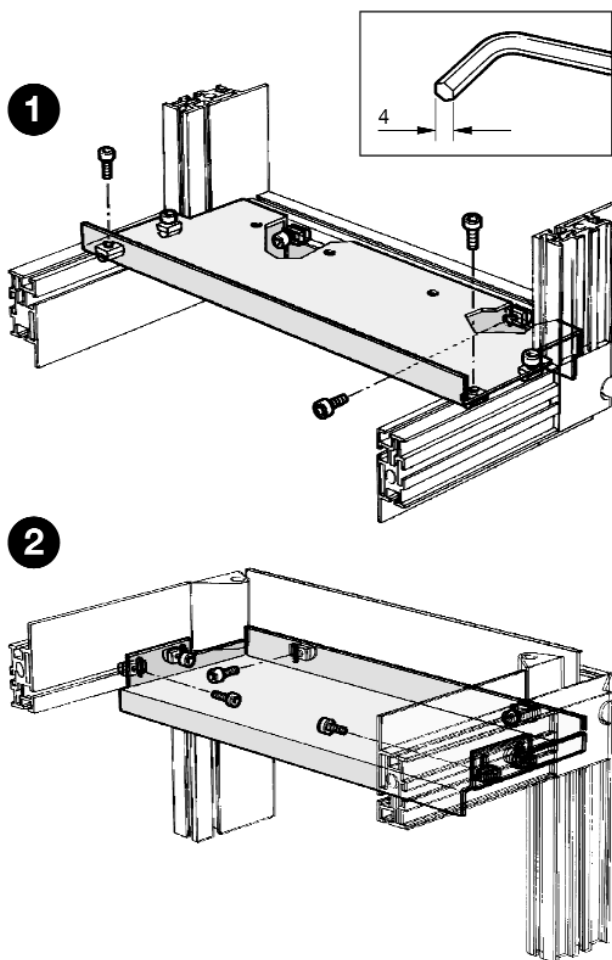
Aperçu



Montagefolge ① ② ③

Assembly sequence ① ② ③

Suite de montage ① ② ③



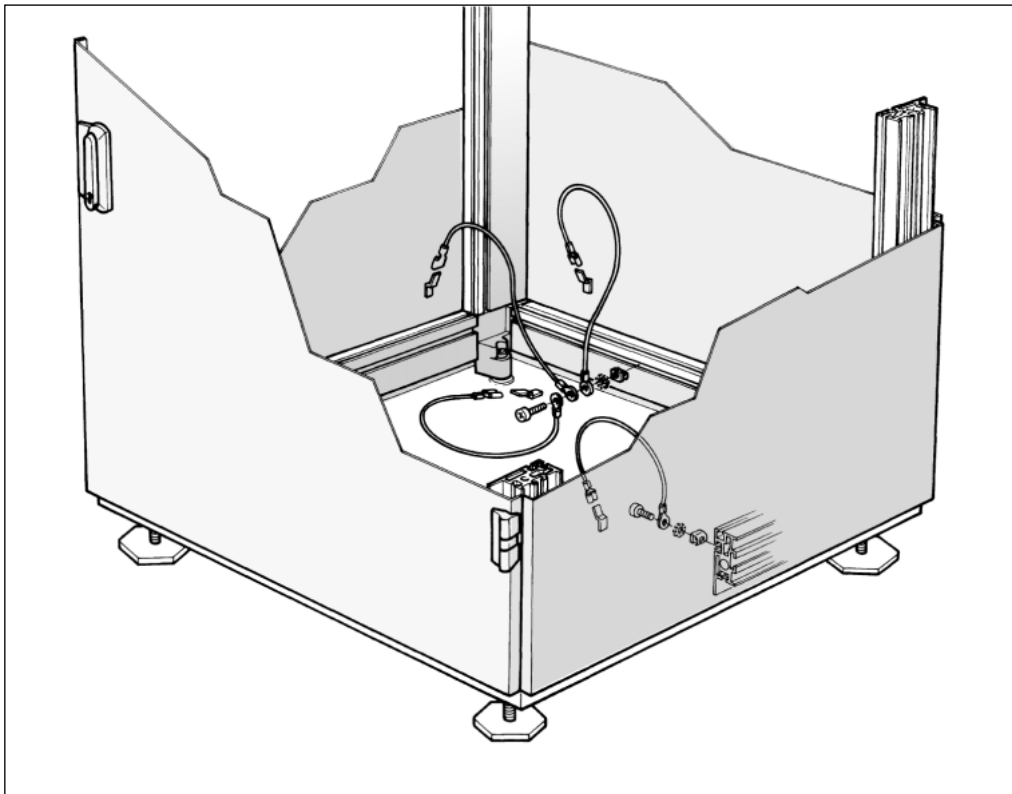
**knürr**  
environments for electronics

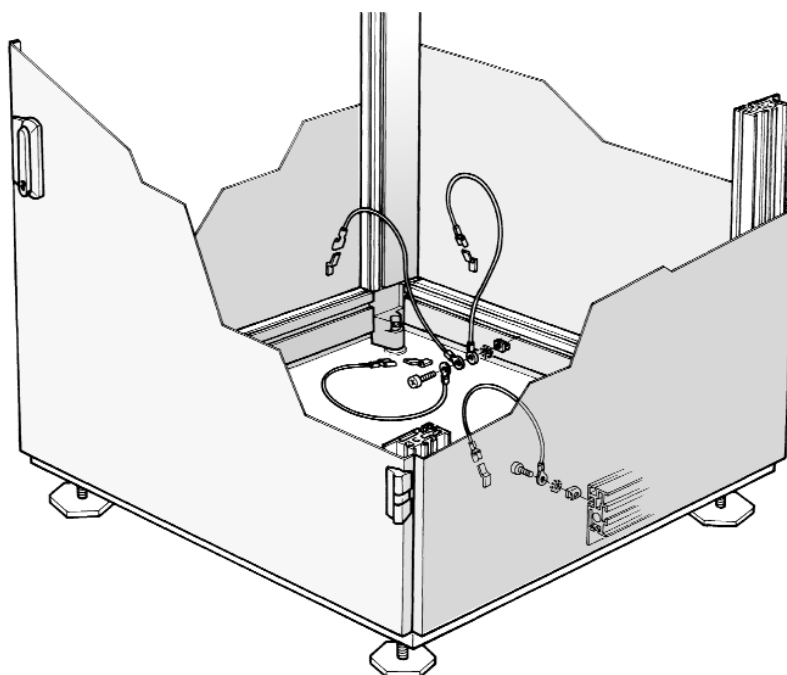
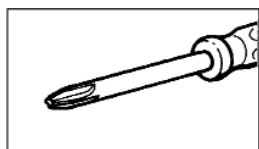
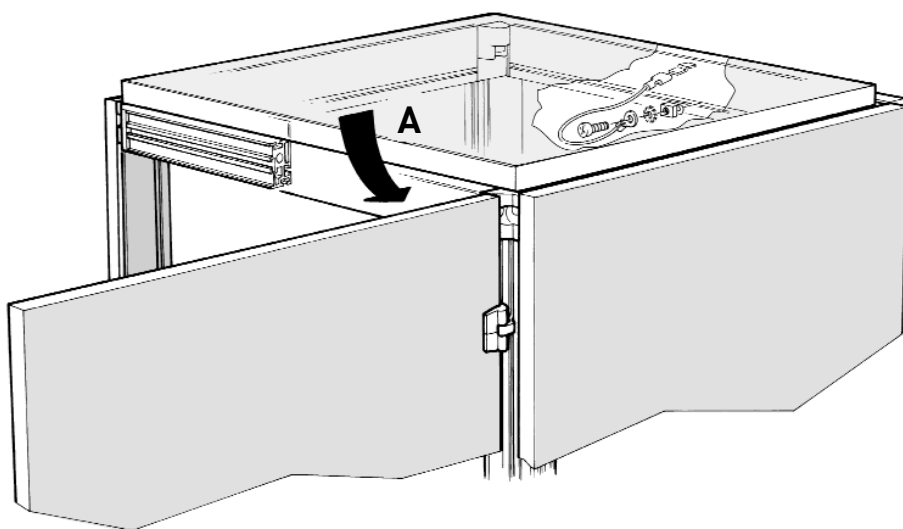
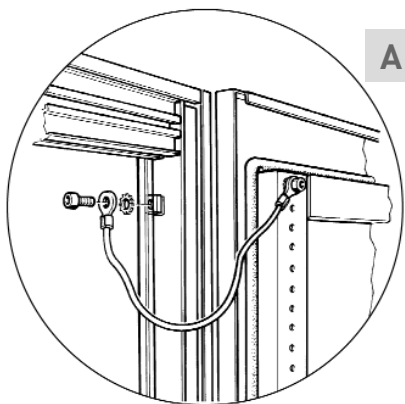
**Knürr AG**

Mariakirchener Straße 38  
94424 Arnstorf • Germany  
Telefon +49 (0) 87 23 / 27 - 0  
Telefax +49 (0) 87 23 / 27 - 154  
www.knuerr.com



**Miracel Erdungsset, komplett**  
**Miracel Earthing set, complete**  
**Set de mise à terre Miracel, complet**





**knürr**  
environments for electronics

**Knürr AG**

Mariakirchener Straße 38  
94424 Arnstorf • Germany  
Telefon +49 (0) 87 23 / 27 - 0  
Telefax +49 (0) 87 23 / 27 - 154  
[www.knuerr.com](http://www.knuerr.com)

**Miracel Grundgestell / Einbauprofil**  
**Miracel Basic rack and / Installation extrusion**  
**Châssis de base / Profilé d'encastrement Miracel**

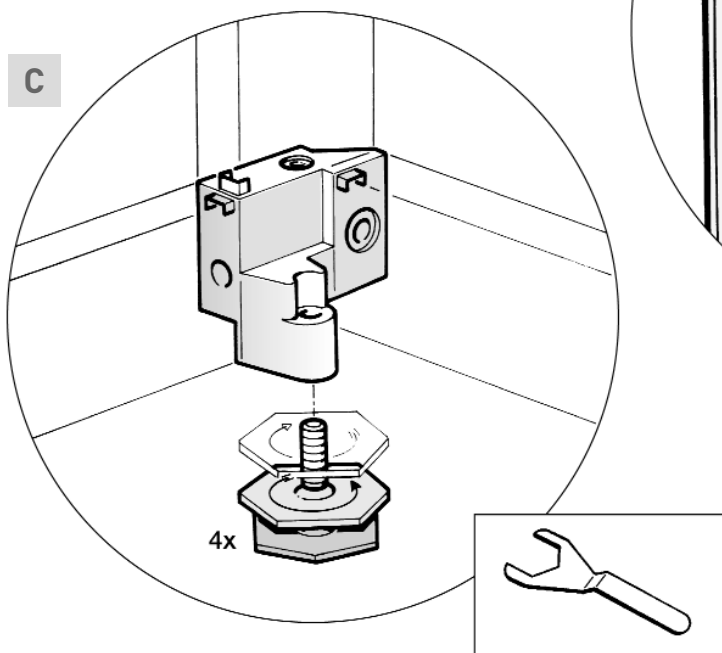
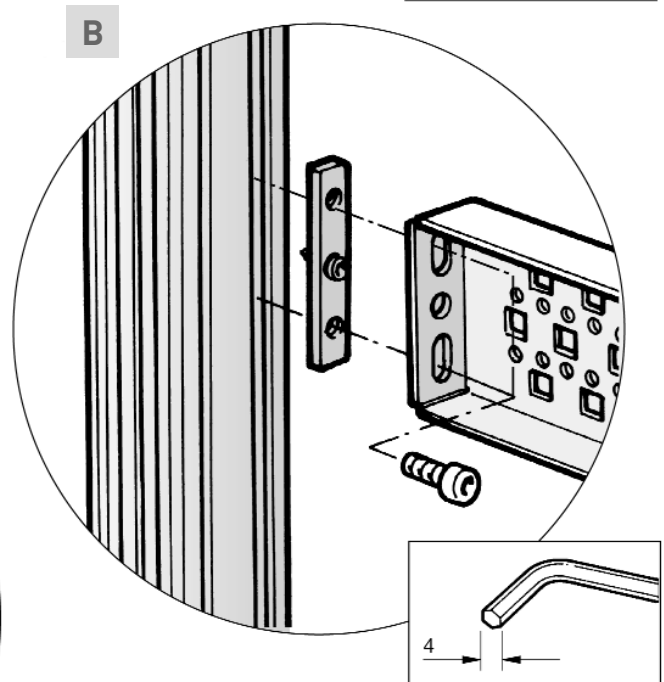
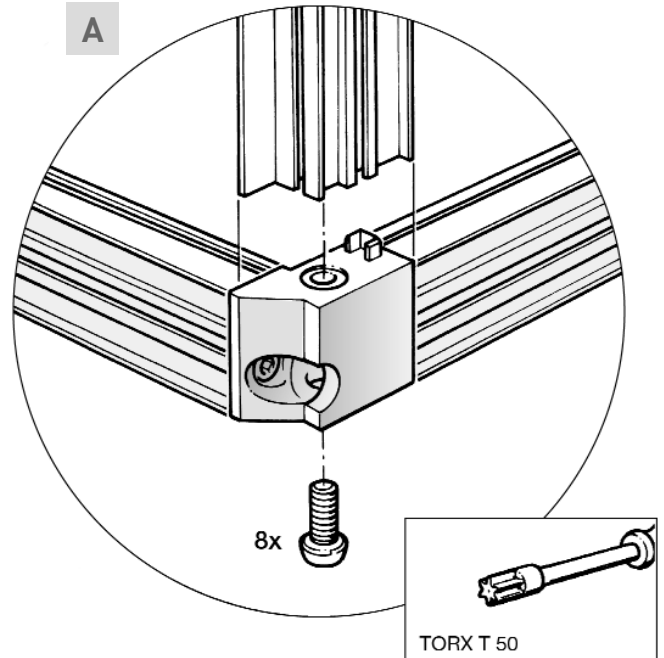
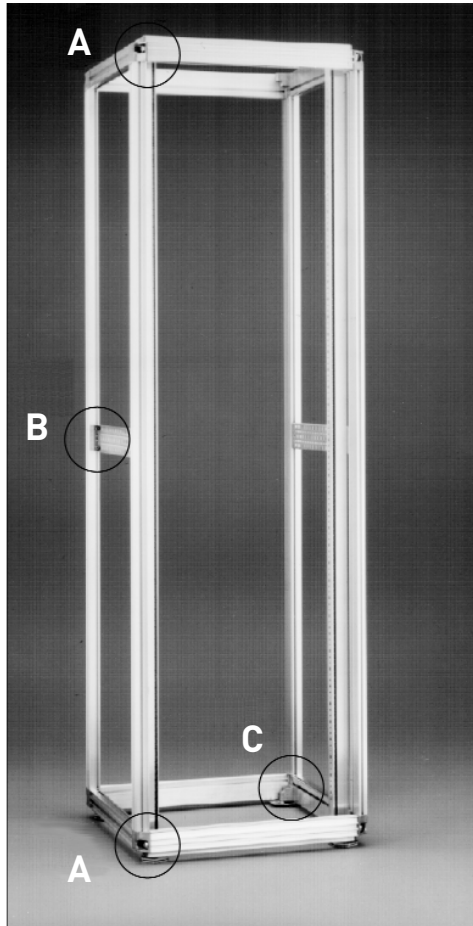


1

Grundgestell

Basic rack

Châssis de base



**2**

**Einbauprofile**

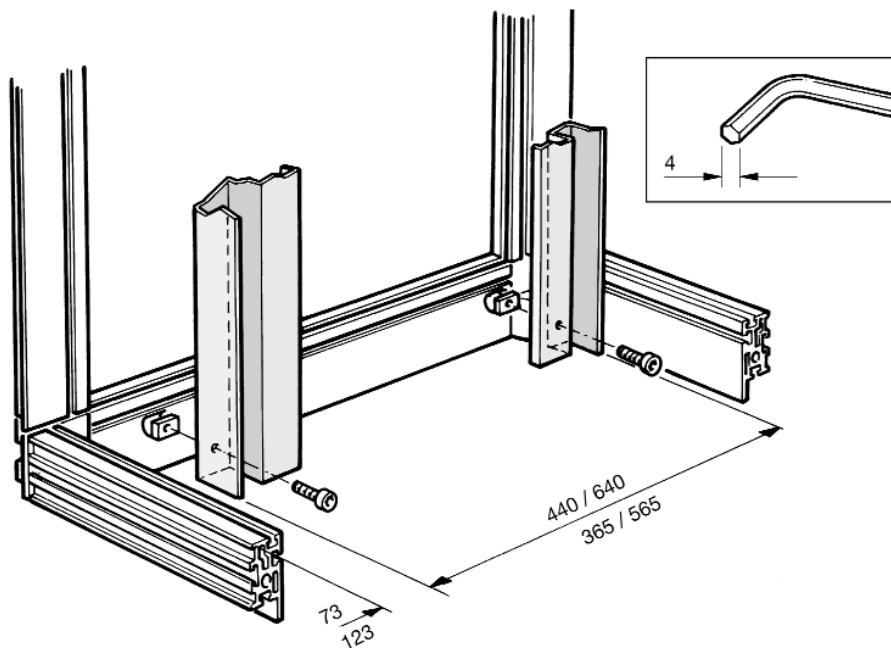
Befestigung der Profile bei Schrankbreite 600 mm

**Installation extrusions**

Mounting of extrusions in rack width 600 mm

**Profilé d'encastrement**

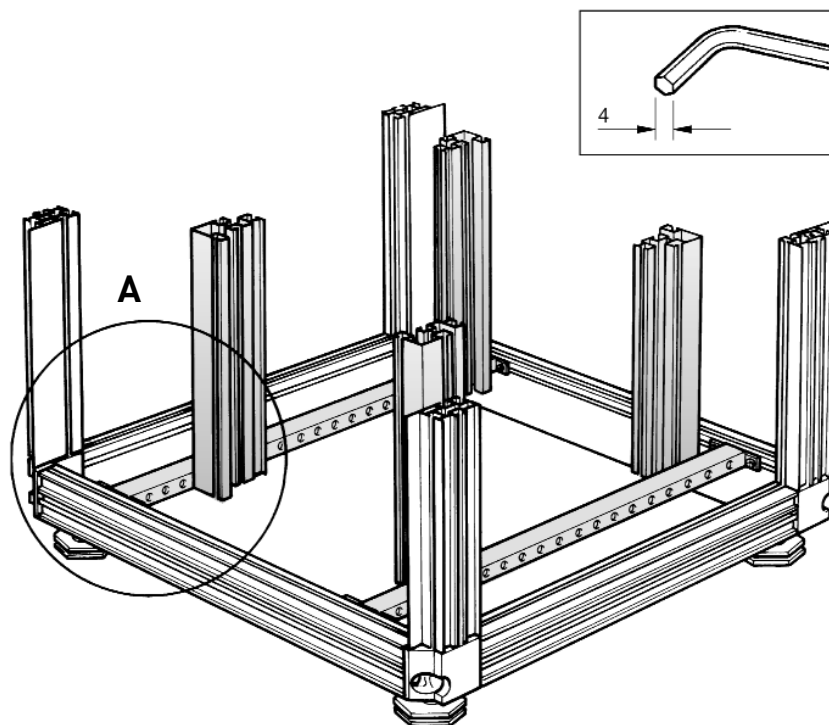
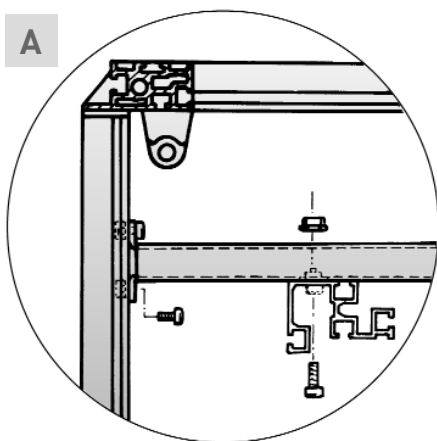
Fixation des profilés pour une largeur de baie de 600 mm



Befestigung der Profile bei Schrankbreite 700/800/900 mm

Mounting of extrusions in rack width 700/800/900 mm

Fixation des profilés pour une largeur de baie de 700/800/900 mm



DEUTSCH

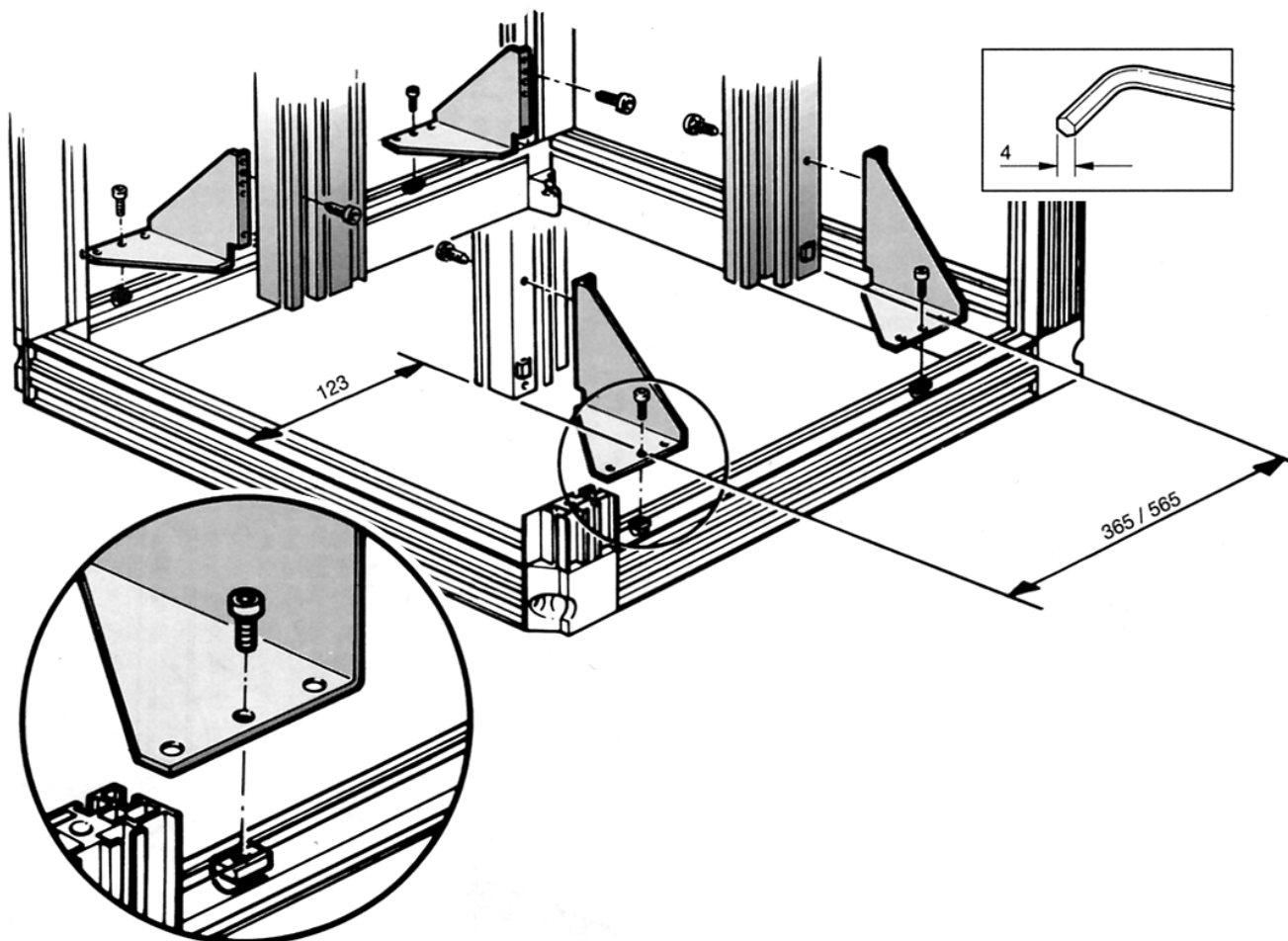
ENGLISH

FRANÇAIS

Befestigung der Profile im LAN-  
Schrank mit Breite 700/800 mm

Mounting of extrusions in LAN  
rack with width 700/800 mm

Fixation des profilés dans une  
baie LAN avec une largeur de  
700/800 mm



**knürr**  
environments for electronics

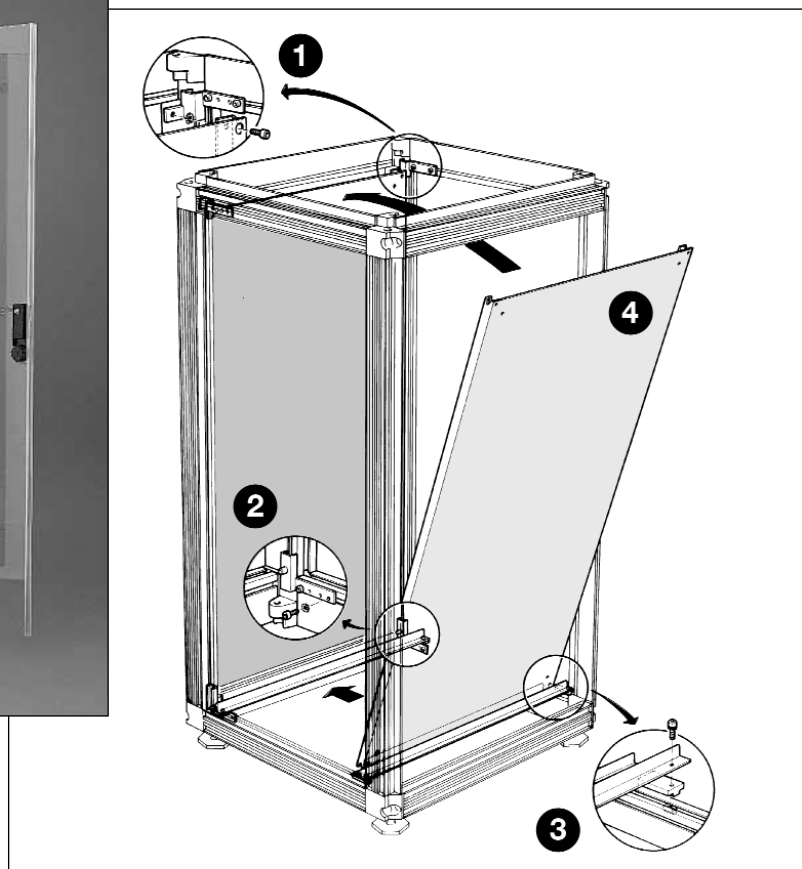
**Knürr AG**

Mariakirchener Straße 38  
94424 Arnstorf • Germany  
Telefon +49 (0) 87 23 / 27 - 0  
Telefax +49 (0) 87 23 / 27 - 154  
[www.knuerr.com](http://www.knuerr.com)

# Miracel Montageplatte

## Miracel Mounting plate

### Plaque de montage Miracel

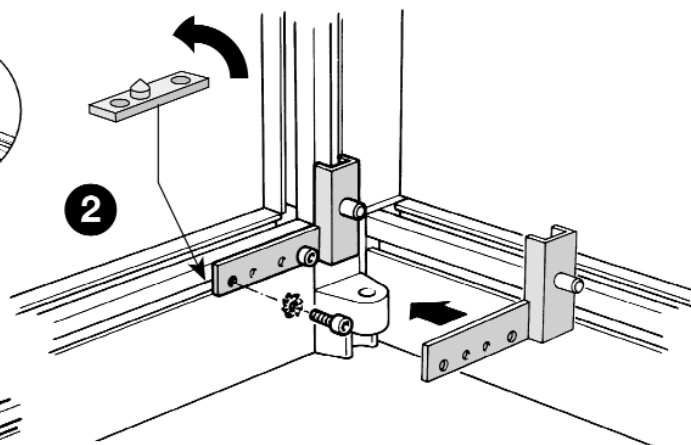
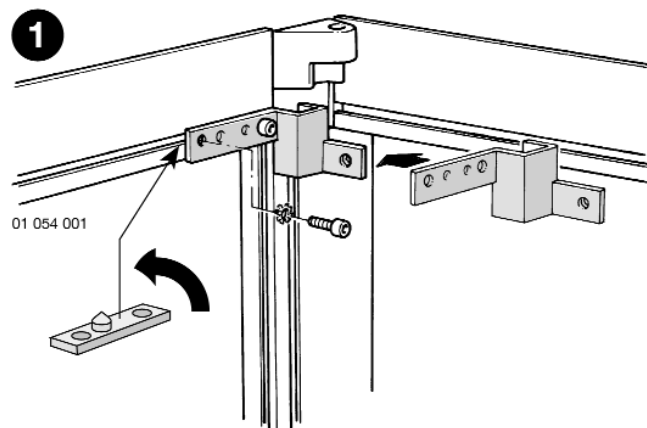
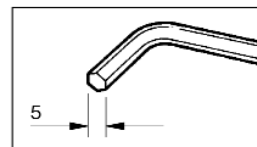
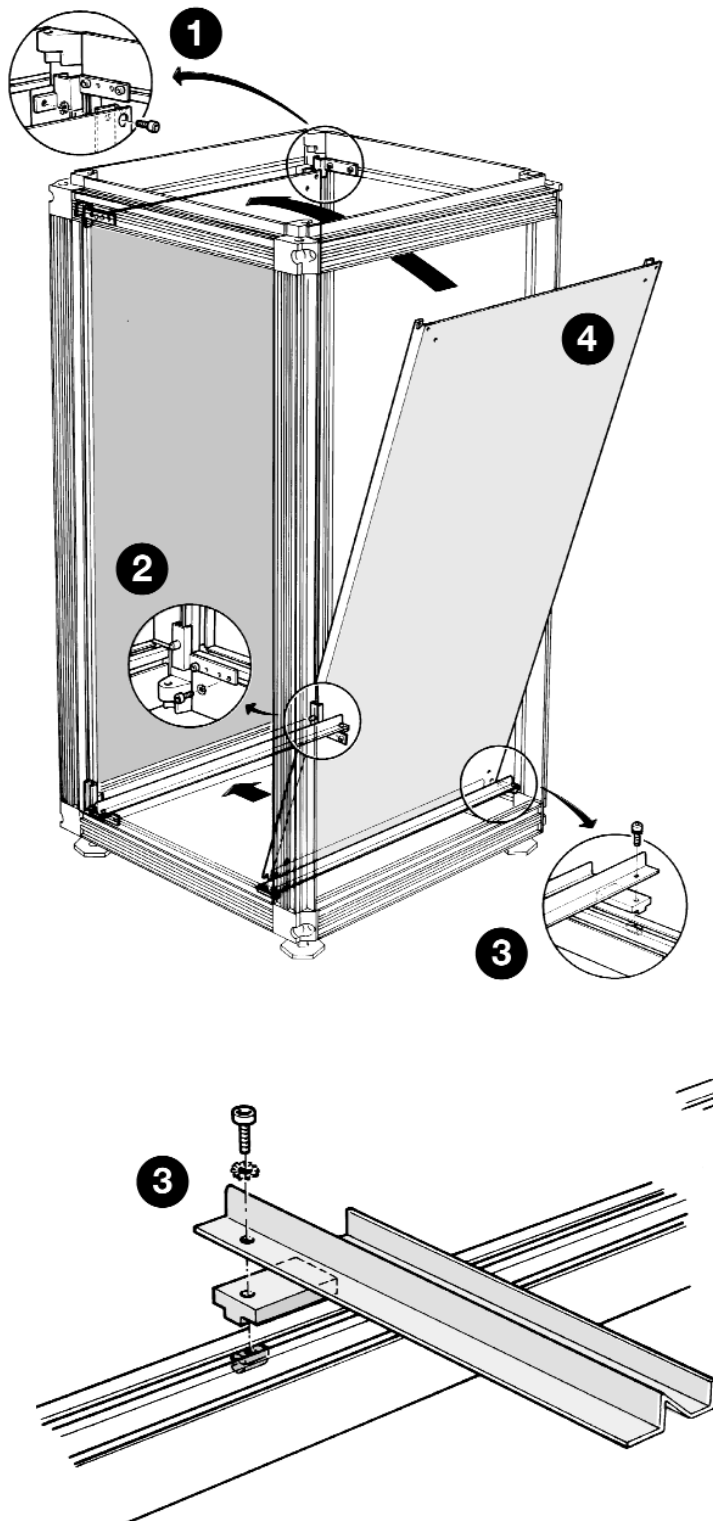


1

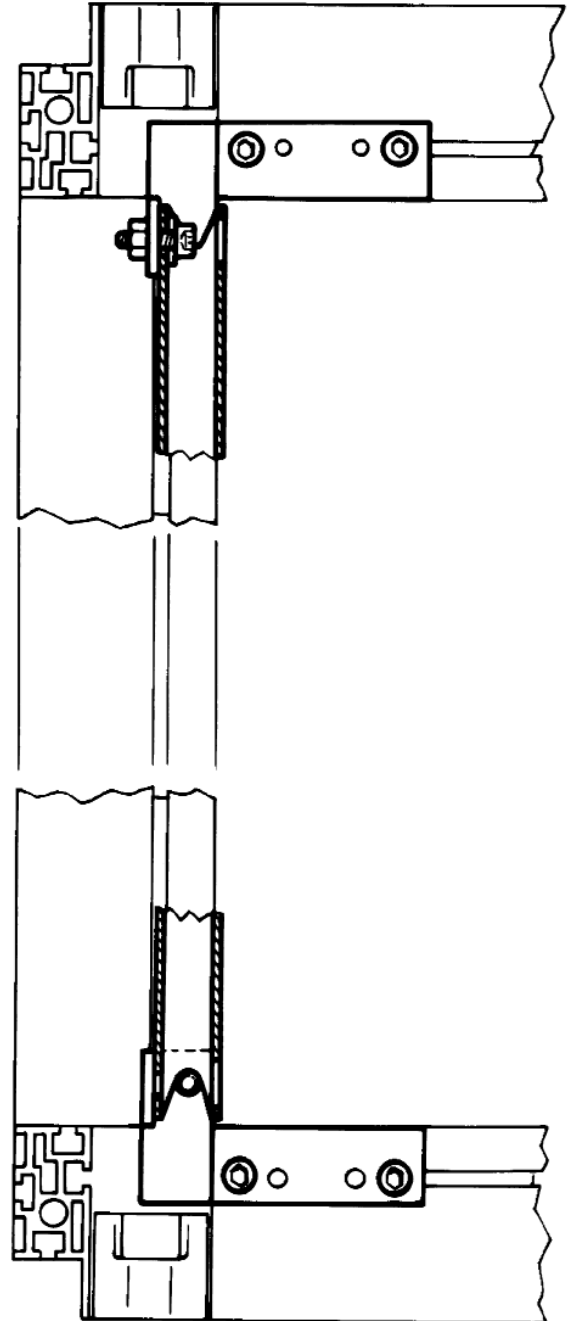
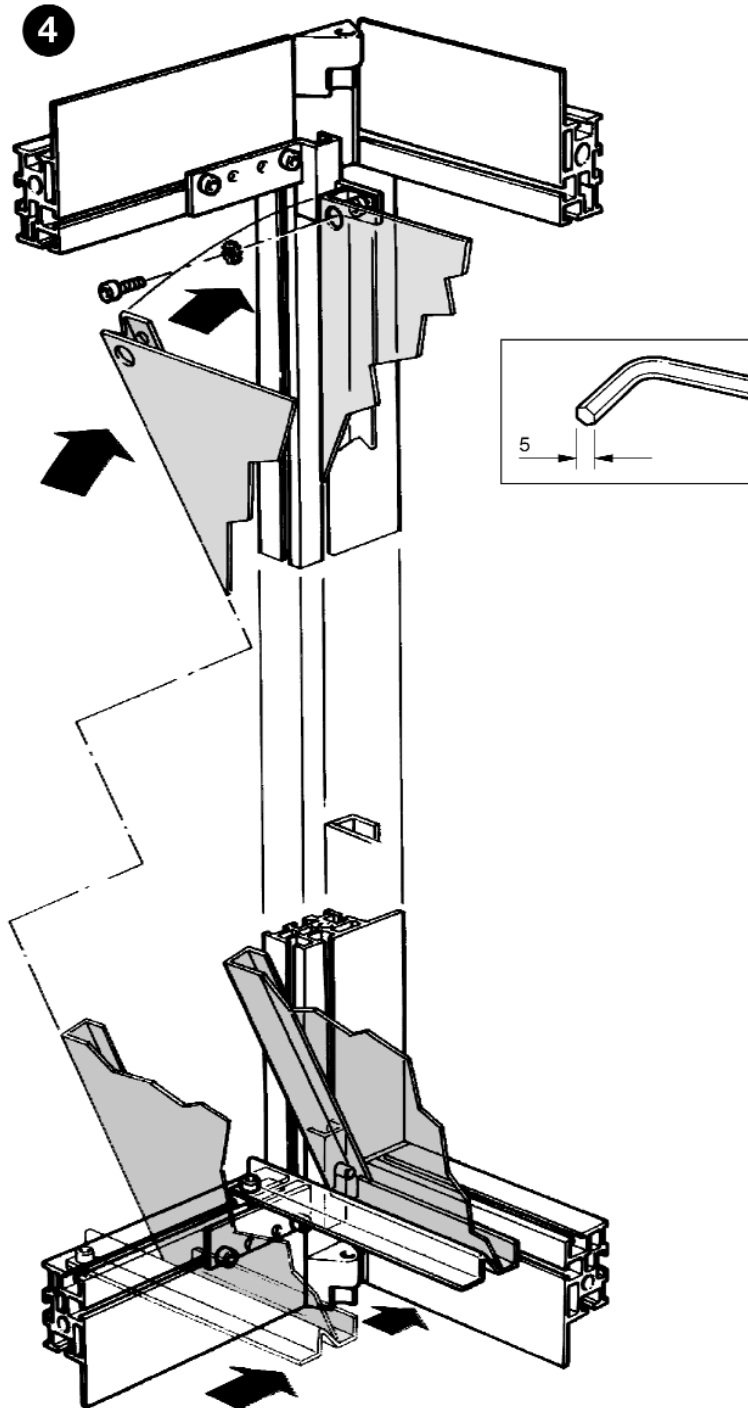
Durchgehende Montageplatte

Continuous mounting plate

Plaque de montage continue





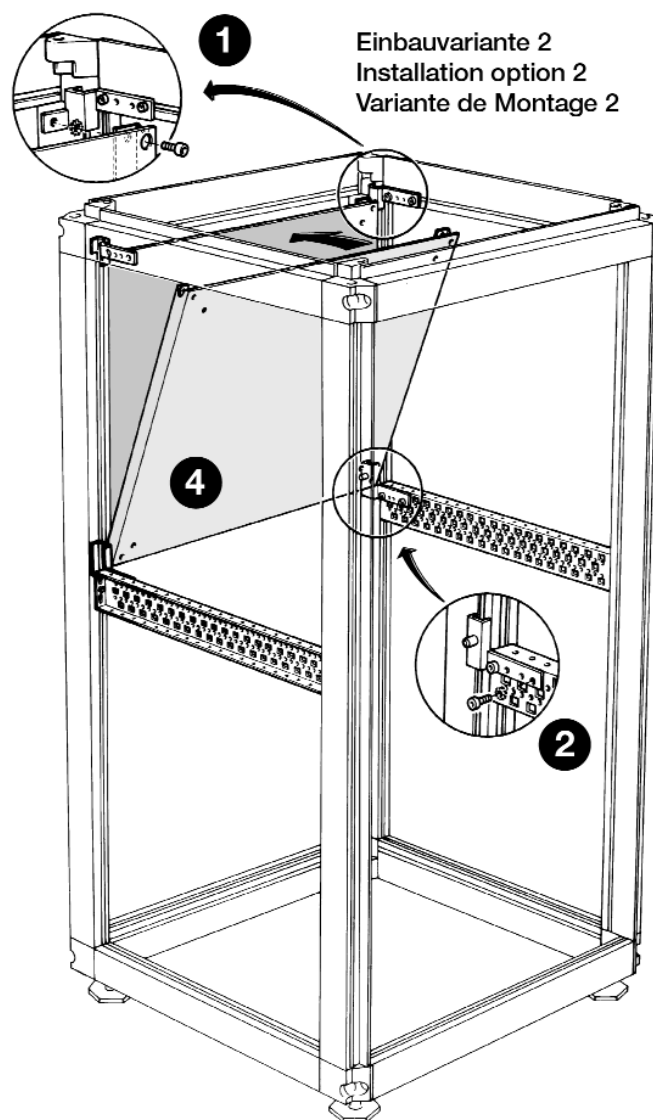
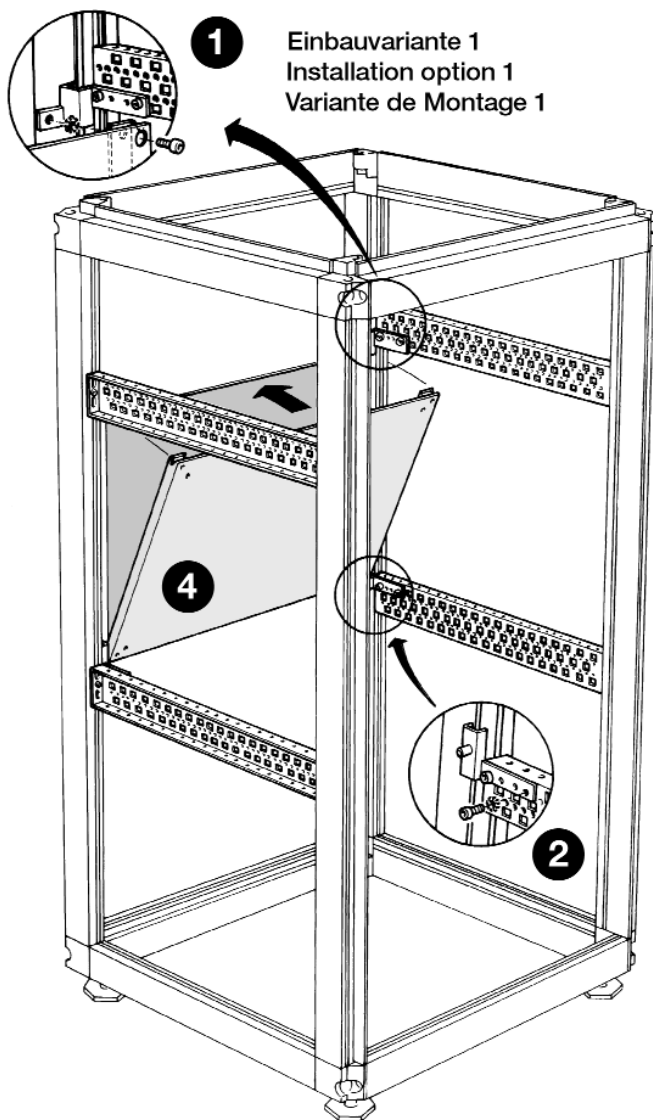


2

Verkürzte Montageplatte

Shortened mounting plate

Plaque de montage raccourcie

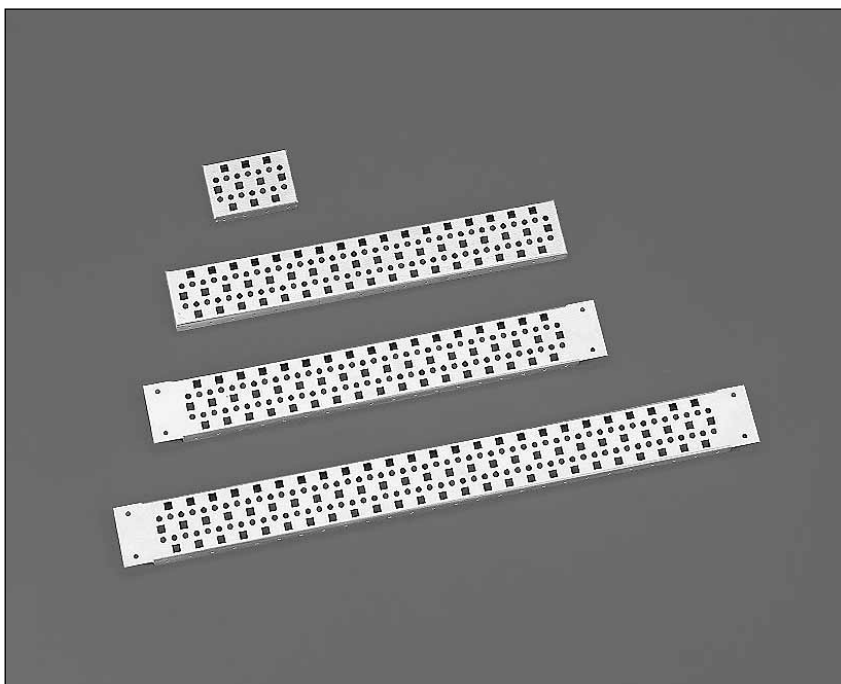


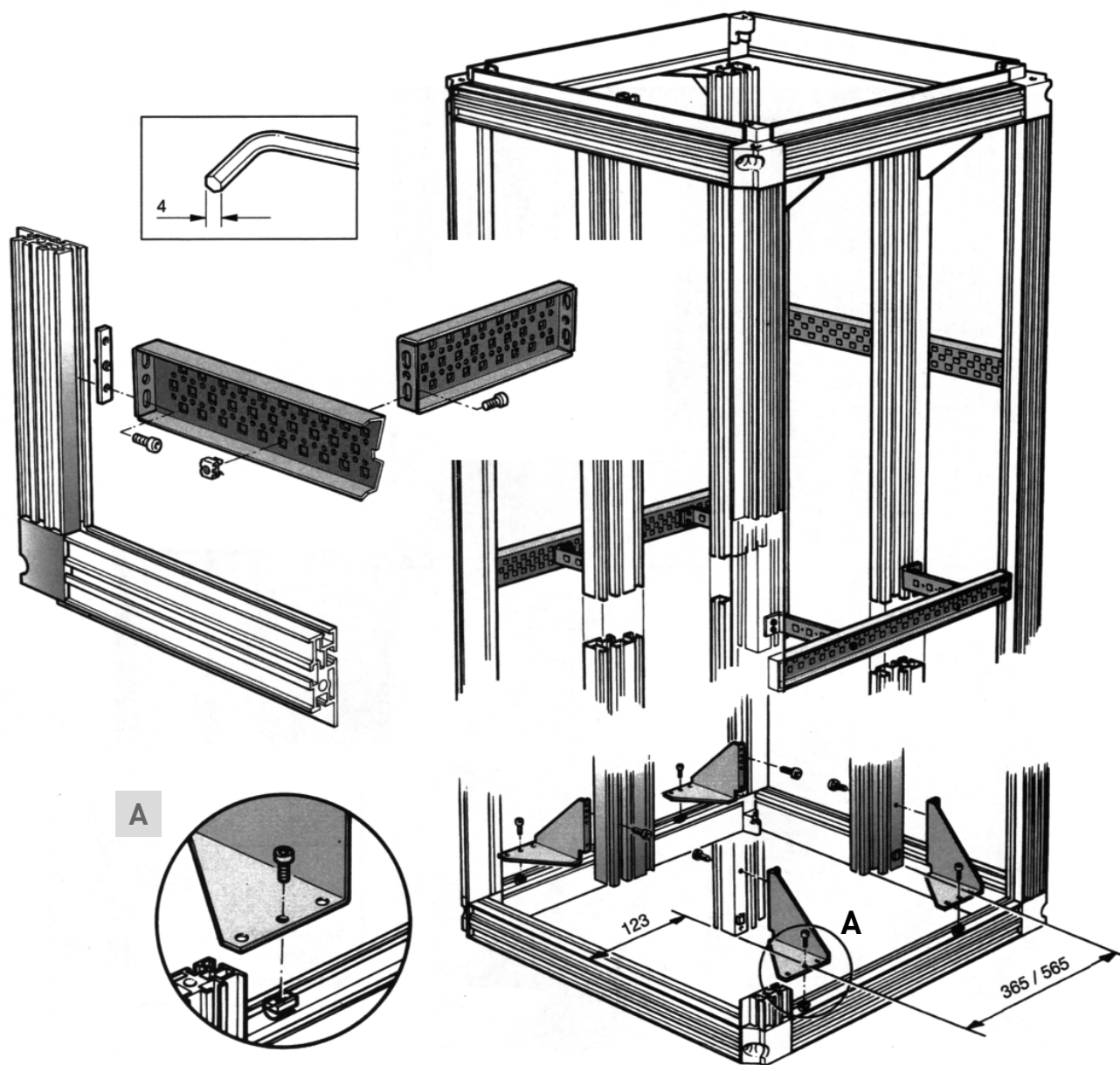
**knürr**  
environments for electronics

**Knürr AG**

Mariakirchener Straße 38  
94424 Arnstorf • Germany  
Telefon +49 (0) 87 23 / 27 - 0  
Telefax +49 (0) 87 23 / 27 - 154  
www.knuerr.com

**Miracel Multifunktionsstrebe**  
**Miracel Multifunction member**  
**Traverse multifonctionnelle Miracel**



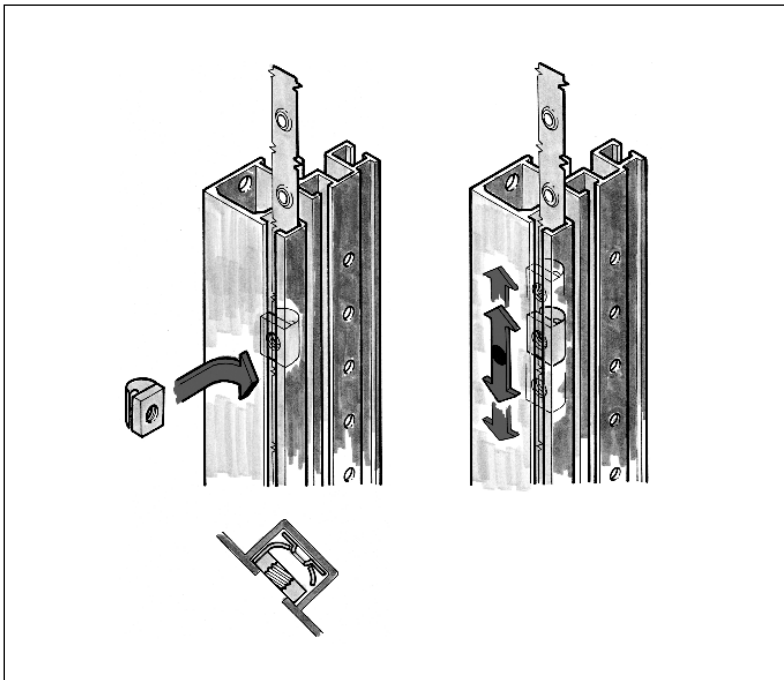


**knürr**  
environments for electronics

**Knürr AG**

Mariakirchener Straße 38  
94424 Arnstorf • Germany  
Telefon +49 (0) 87 23 / 27 - 0  
Telefax +49 (0) 87 23 / 27 - 154  
www.knuerr.com

**Miracel Rasterschiene / Federmutter**  
**Miracel Mounting rail / Spring nut**  
**Glissière avec perforations / Ecrou à ressort**



DEUTSCH

ENGLISH

FRANÇAIS

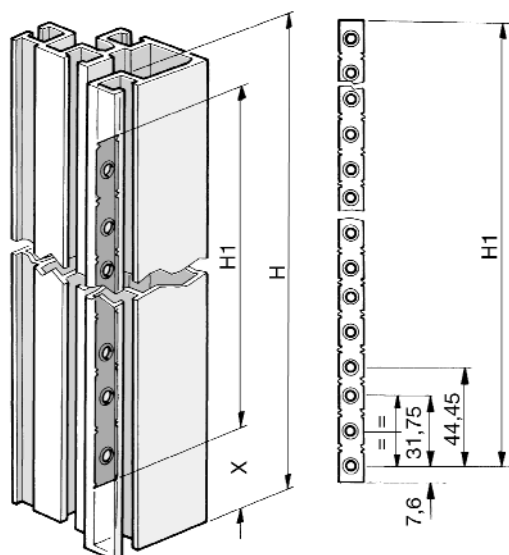
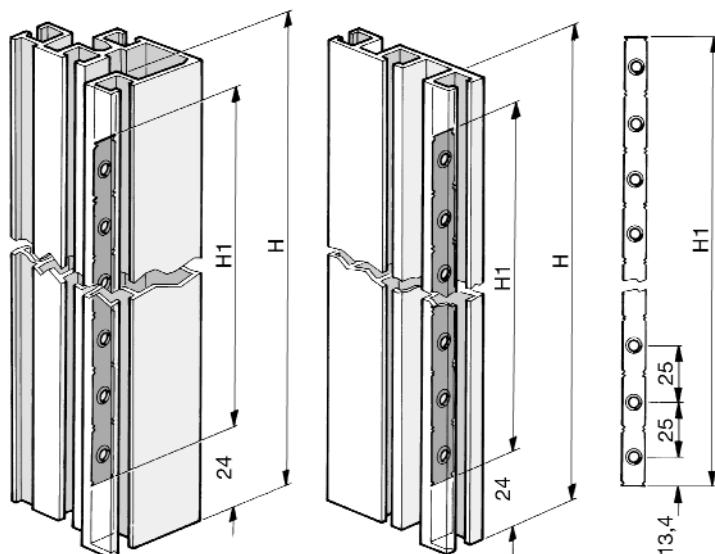
Rasterschiene  
Mounting rail  
Glissière avec perforations

Metric

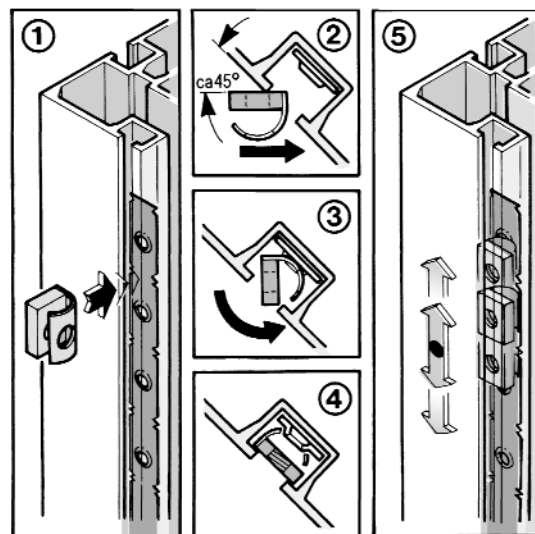
MODUL	H	H1
42	1100	1051,8
50	1300	1251,8
58	1500	1451,8
66	1700	1651,8
74	1900	1851,8
82	2100	2051,8

19"

HE	X	H	H1
23	37,6	1100	1024,8
28	26,4	1300	1247,1
32	37,6	1500	1424,9
37	26,4	1700	1647,1
41	37,6	1900	1824,9
46	26,4	2100	2047,2



Federmutter  
einbauen  
Snap in spring  
nut  
Montage  
d'écrou à  
ressort



**knürr**  
environments for electronics

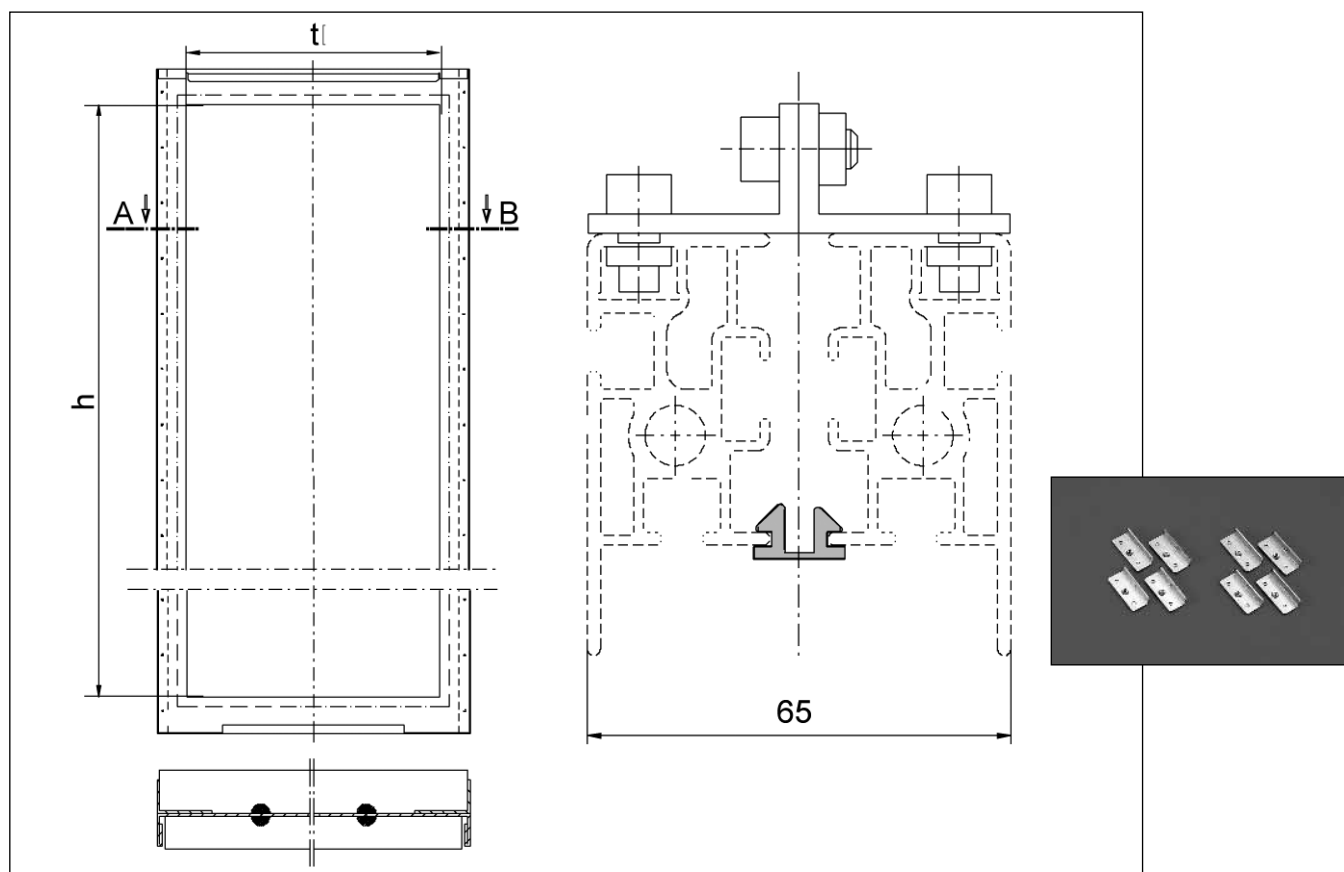
**Knürr AG**

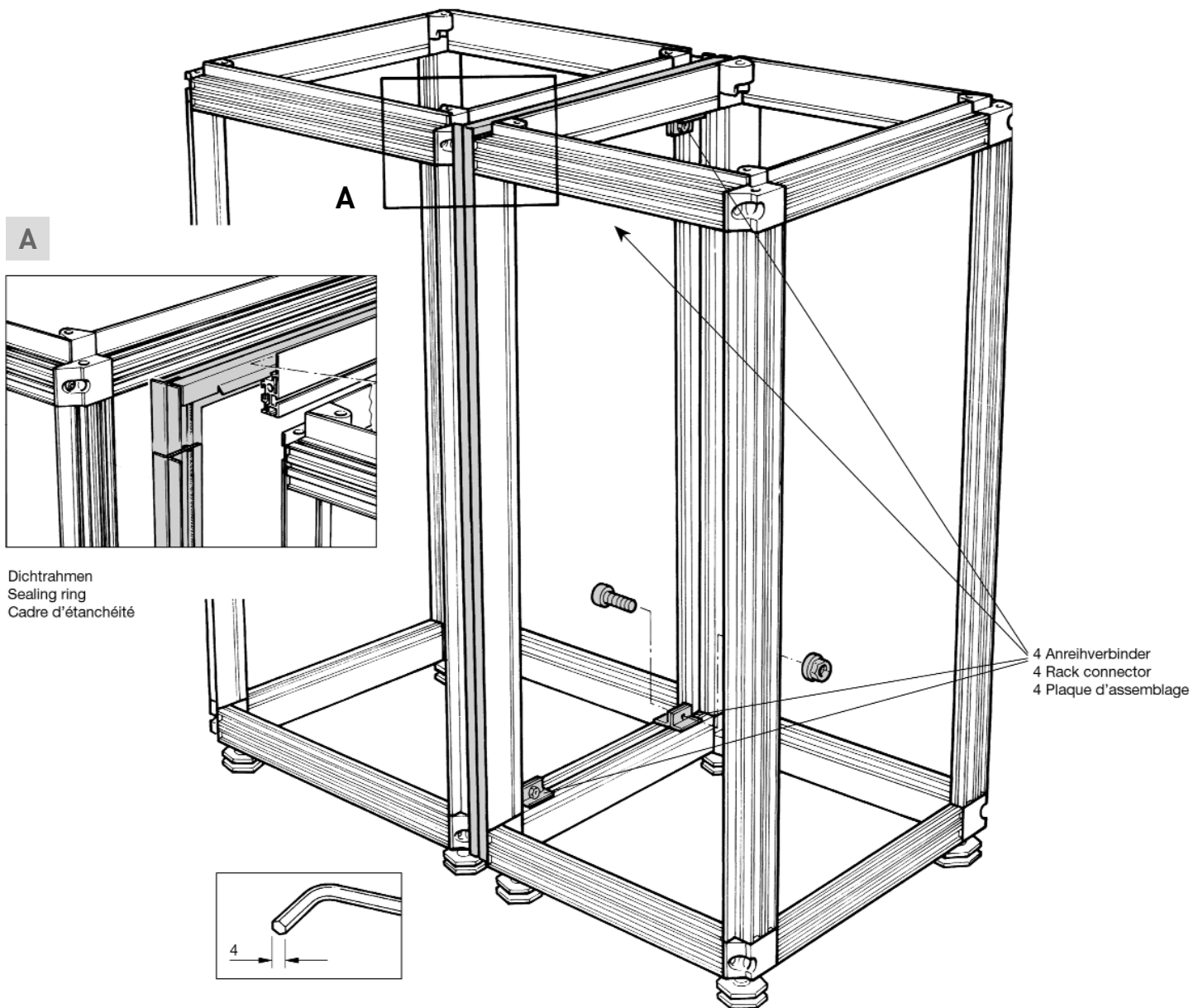
Mariakirchener Straße 38  
94424 Arnstorf • Germany  
Telefon +49 (0) 87 23 / 27 - 0  
Telefax +49 (0) 87 23 / 27 - 154  
www.knuerr.com

# Miracel Schrank anreihen

## Miracel Rack suites

### Rangée des baies Miracel





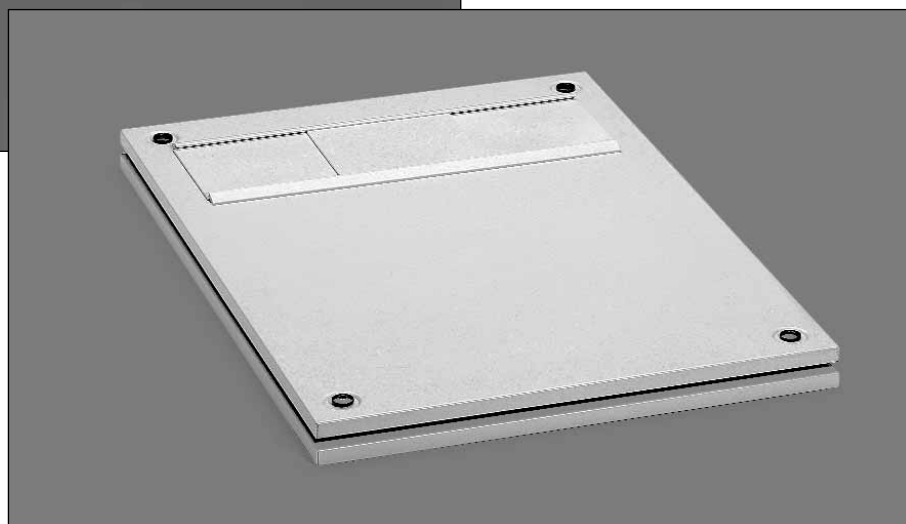
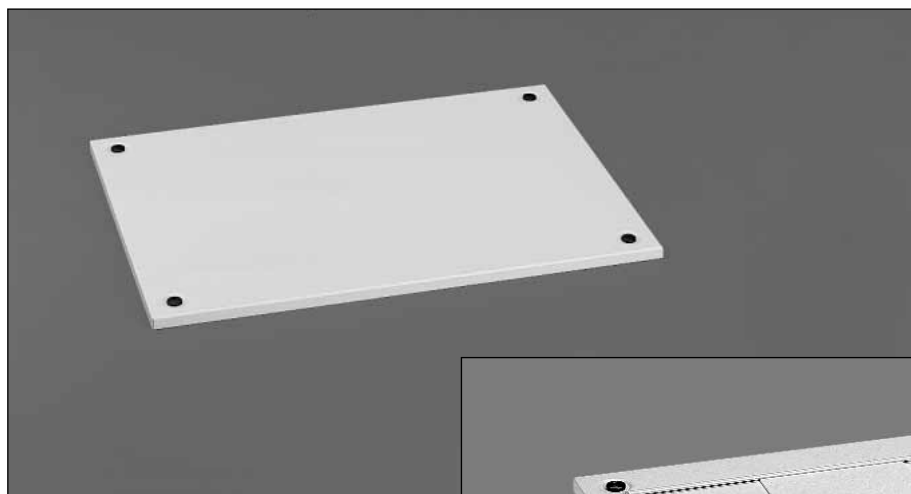
**knürr**  
environments for electronics

**Knürr AG**

Mariakirchener Straße 38  
94424 Arnstorf • Germany  
Telefon +49 (0) 87 23 / 27 - 0  
Telefax +49 (0) 87 23 / 27 - 154  
www.knuerr.com



**Miracel Schrankdeckel und -boden**  
**Miracel Rack top and bottom cover**  
**Couvercle et couvercle de fond de baie Miracel**

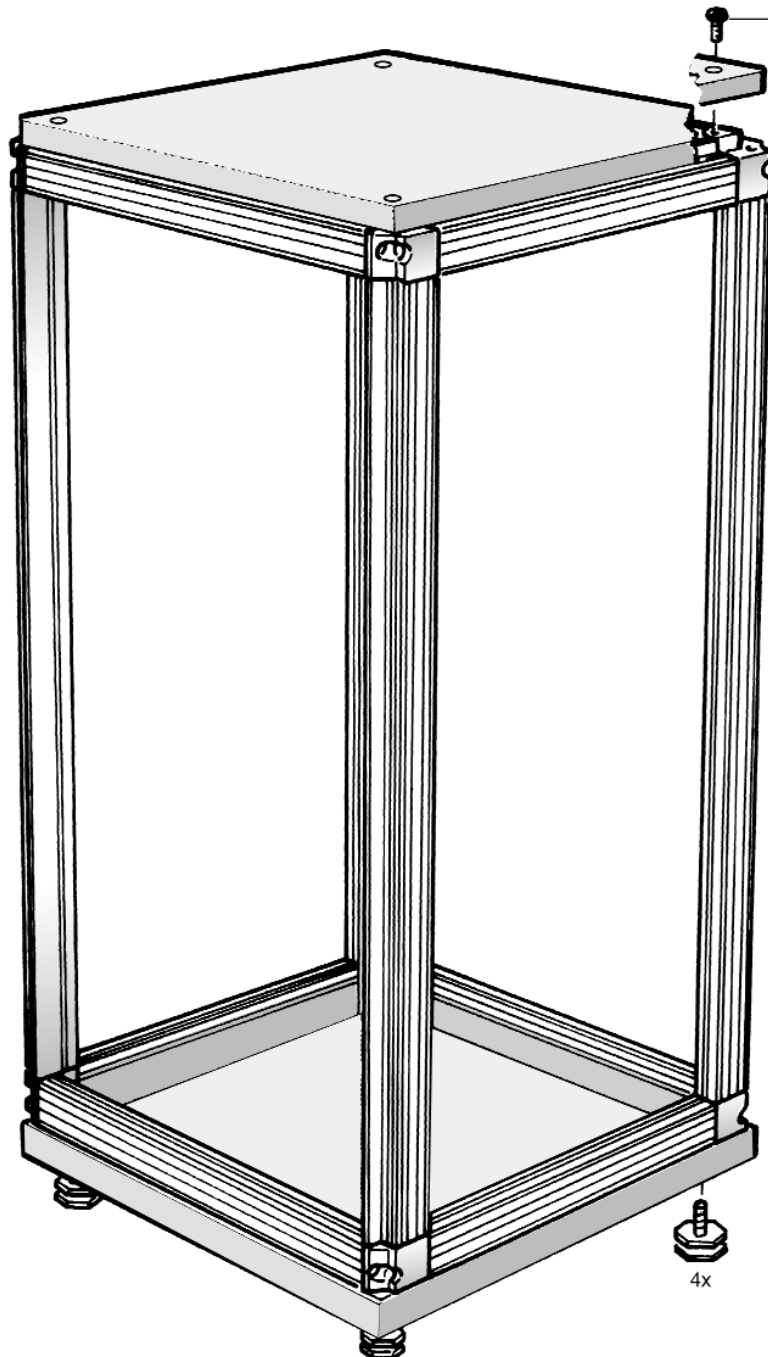


1

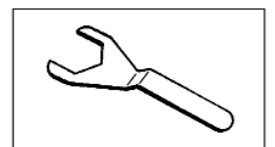
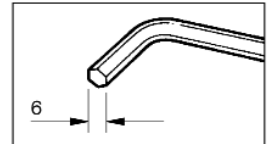
Schrankdeckel und -boden

Rack top and bottom cover

Couvercle et couvercle de fond de baie



4x Schraube M12 / Polyamid  
screw M12/polyamide  
Vis à tête M12/polyamide

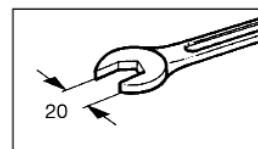
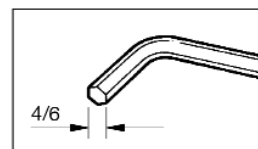
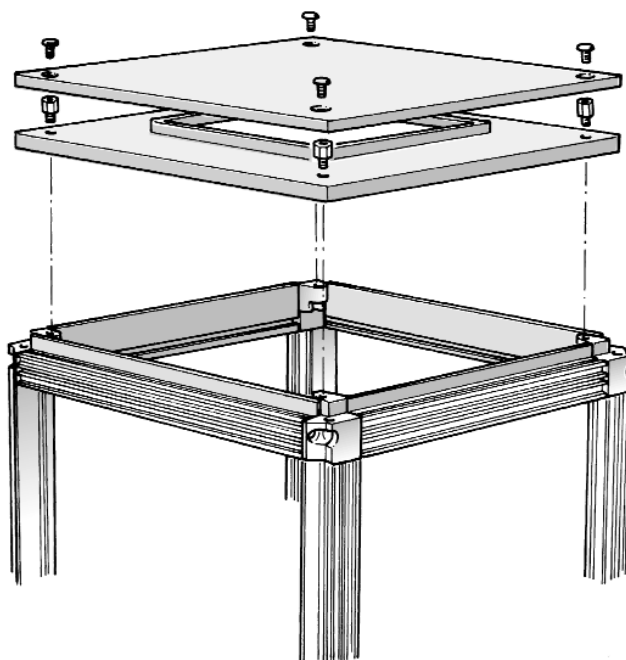


2

Lüftungsdom

Vent lid

Dôme d'aération



3

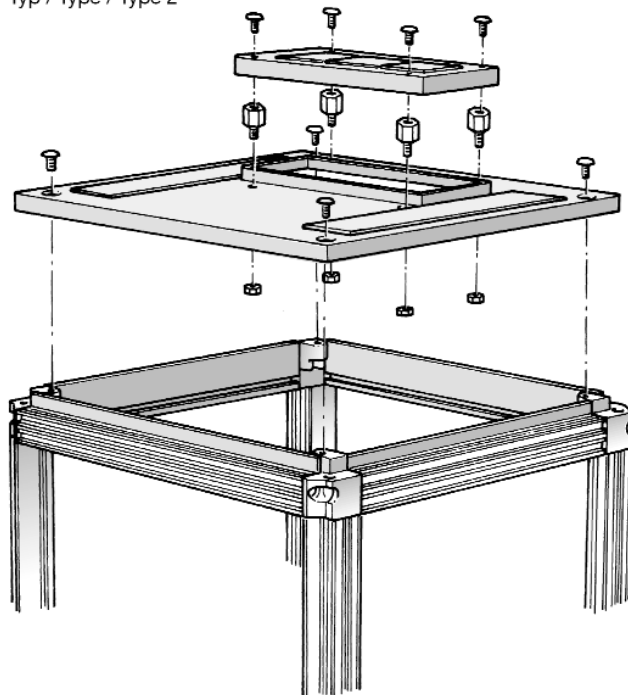
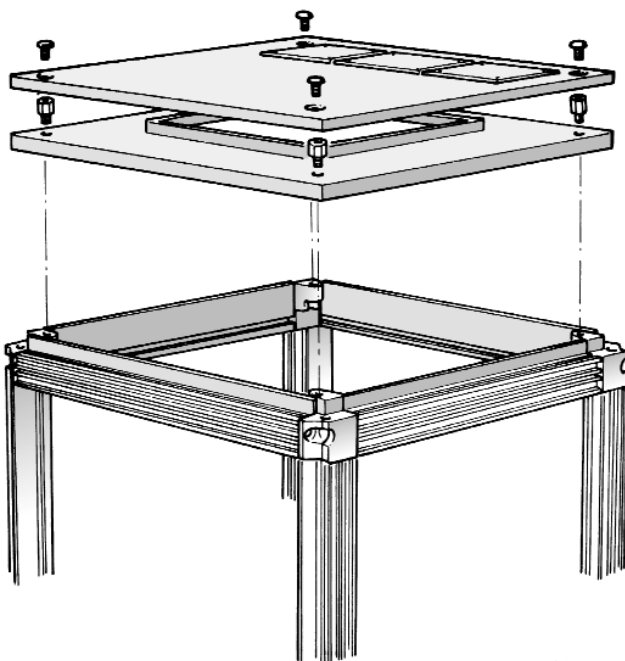
LAN-Deckel

LAN top cover

Couvercle LAN

Typ / Type / Type 1

Typ / Type / Type 2





**knürr**  
environments for electronics

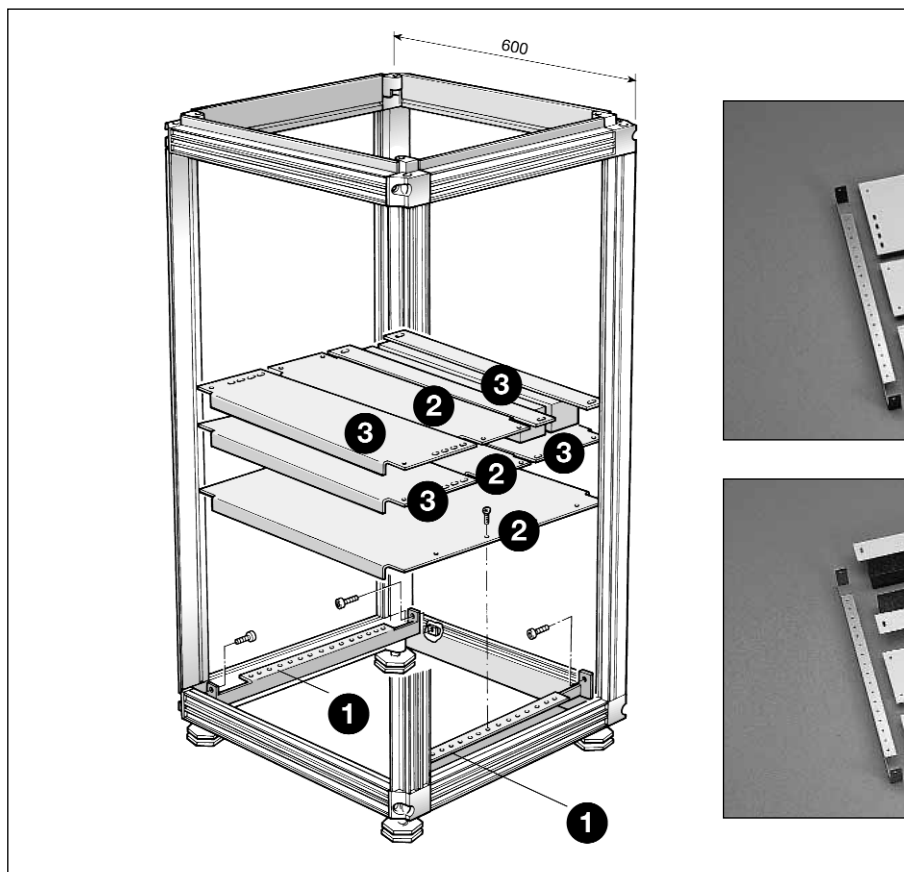
**Knürr AG**

Mariakirchener Straße 38  
94424 Arnstorf • Germany  
Telefon +49 (0) 87 23 / 27 - 0  
Telefax +49 (0) 87 23 / 27 - 154  
[www.knuerr.com](http://www.knuerr.com)

# Miracel Schrankbodengruppen

## Miracel Rack base units

### Ensemble de fond de baie Miracel



DEUTSCH

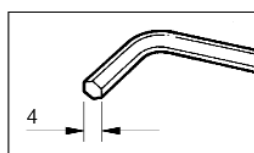
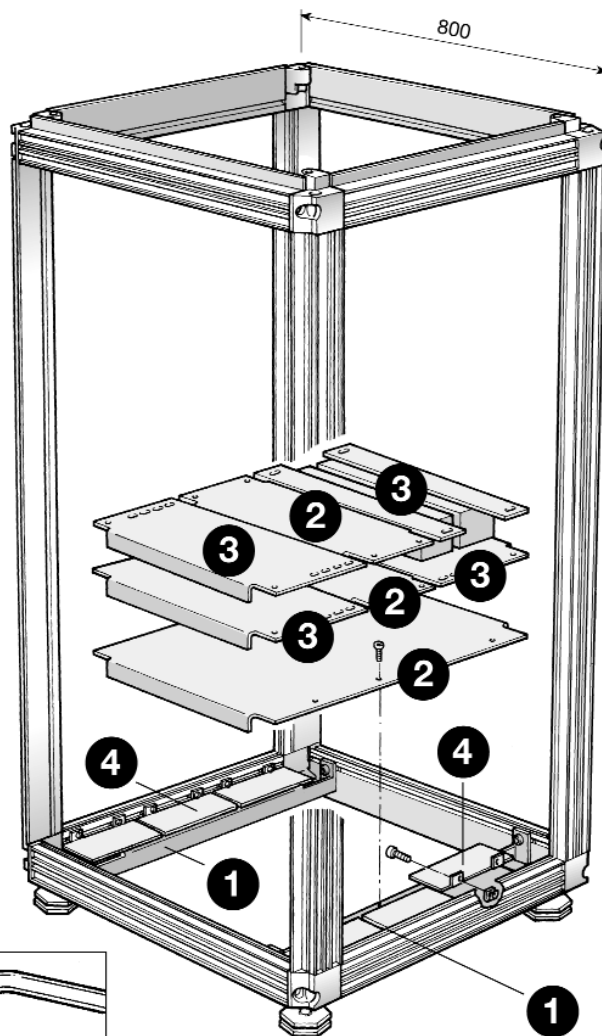
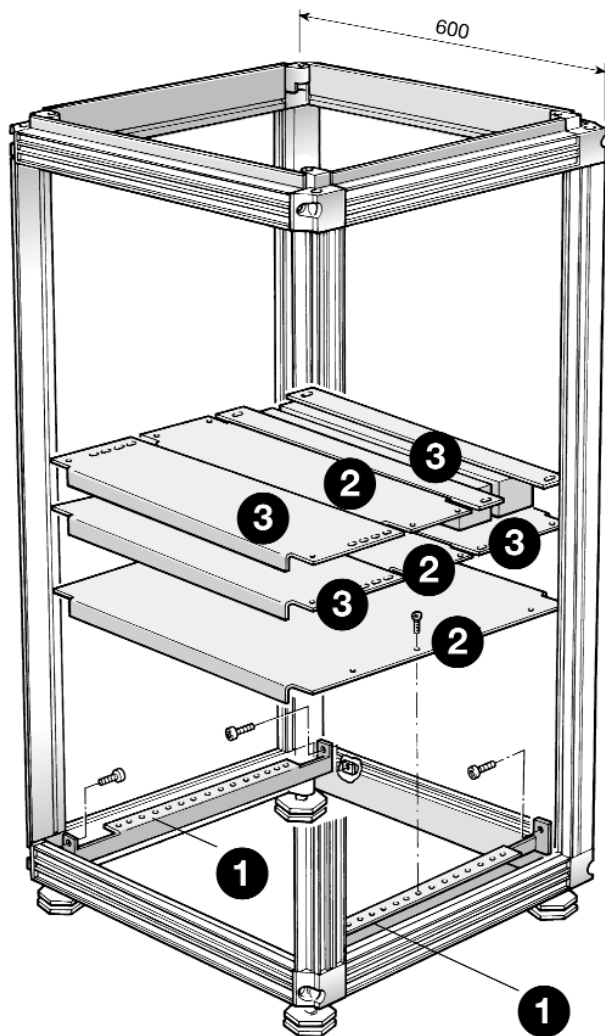
ENGLISH

FRANÇAIS

Montagefolge 1 2 3 4

Assembly sequence 1 2 3 4

Suite de montage 1 2 3 4



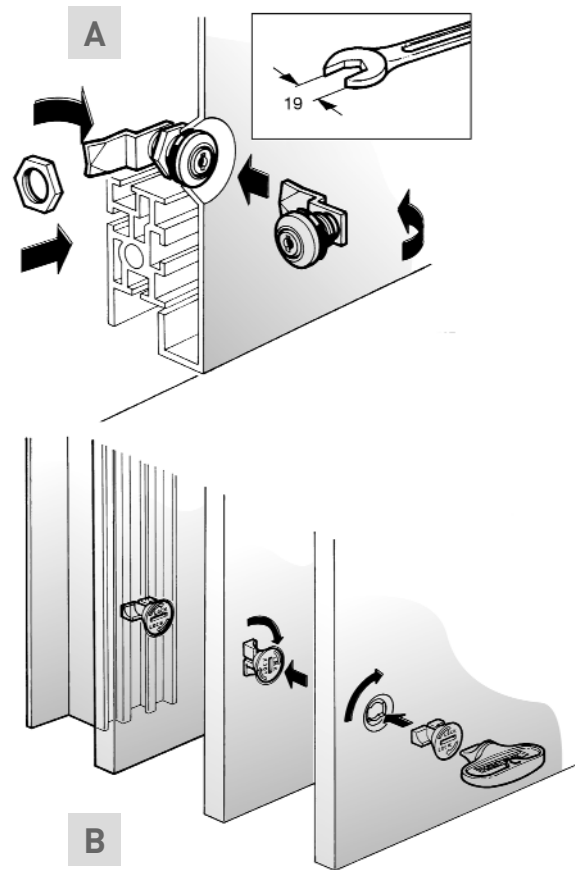
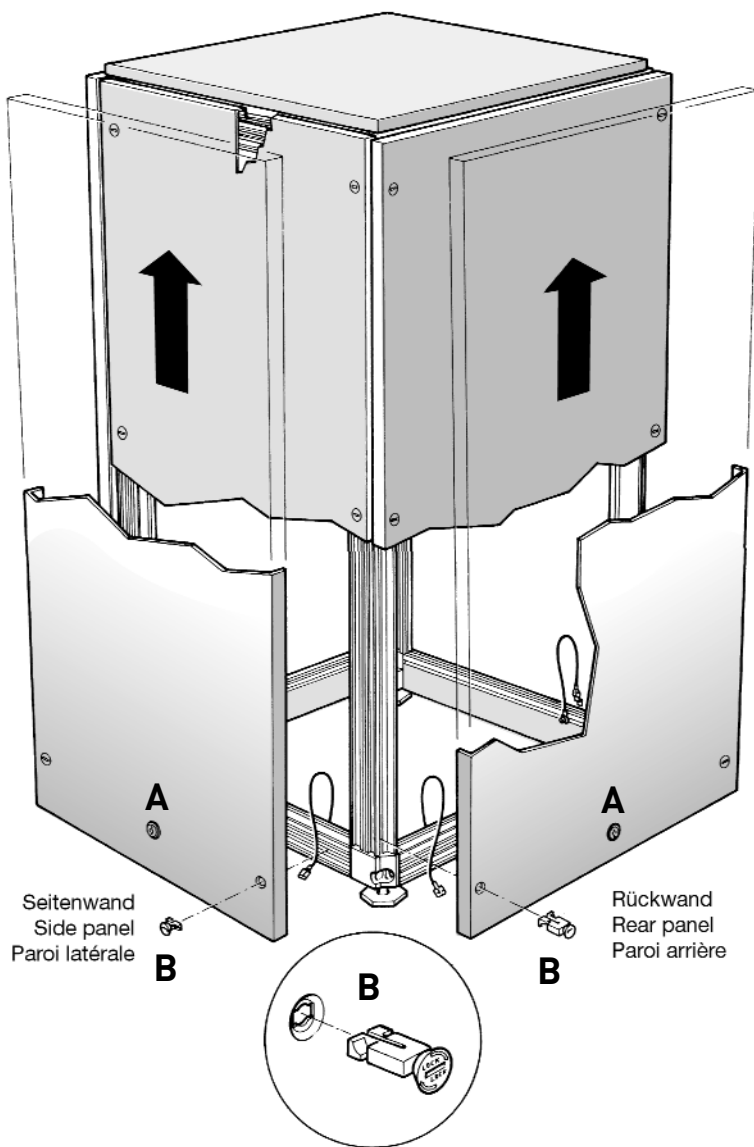
**knürr**  
environments for electronics

**Knürr AG**

Mariakirchener Straße 38  
94424 Arnstorf • Germany  
Telefon +49 (0) 87 23 / 27 - 0  
Telefax +49 (0) 87 23 / 27 - 154  
www.knuerr.com

**Miracel Schrankseitenwand und -rückwand**  
**Miracel Rack side and rear panel**  
**Paroi latérale et arrière de baie Miracel**





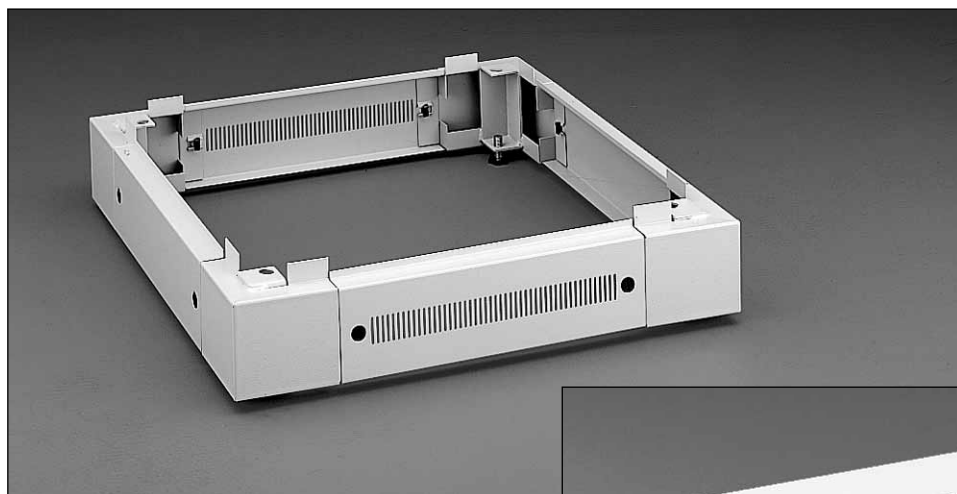
**knürr**  
environments for electronics

**Knürr AG**

Mariakirchener Straße 38  
94424 Arnstorf • Germany  
Telefon +49 (0) 87 23 / 27 - 0  
Telefax +49 (0) 87 23 / 27 - 154  
www.knuerr.com



**Miracel Schranksockel**  
**Miracel Rack plinth**  
**Socle de baie Miracel**

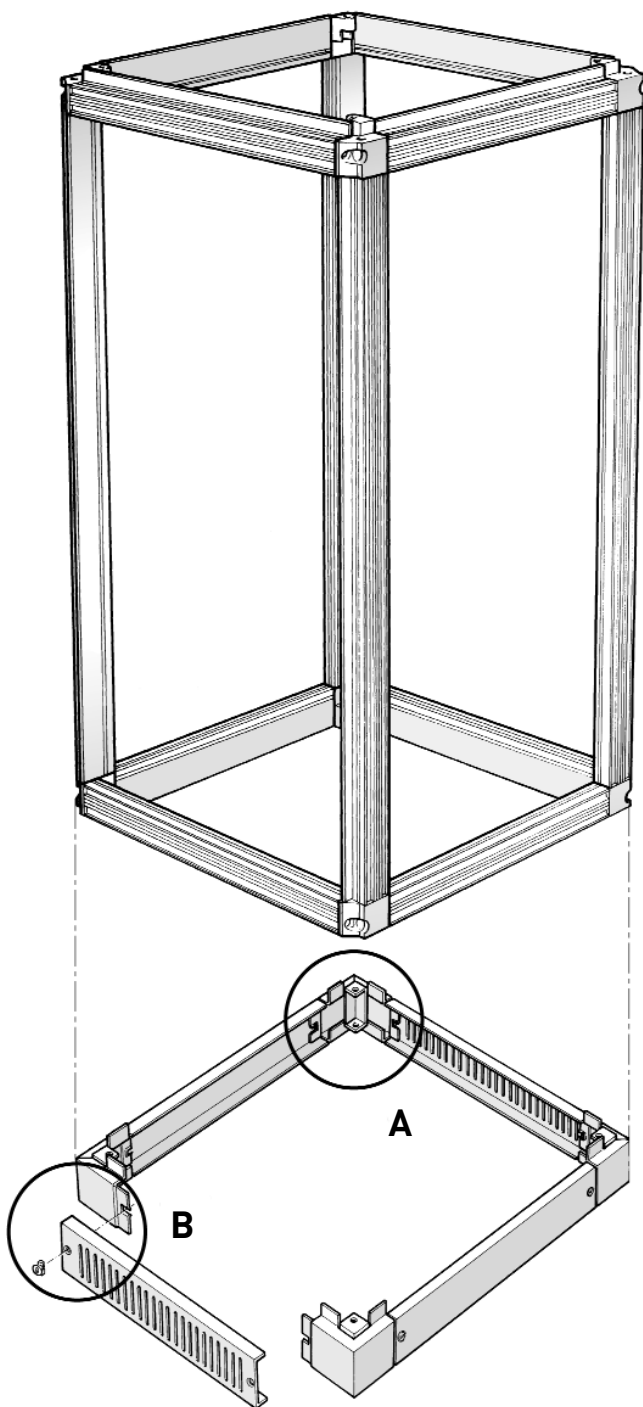


1

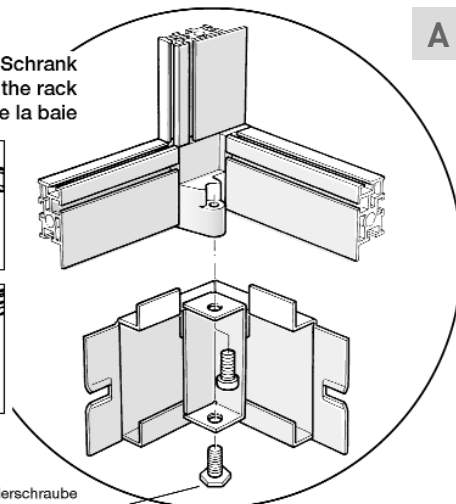
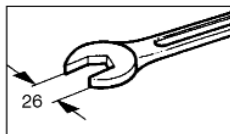
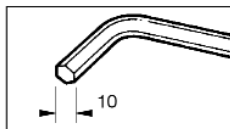
Stationärer Sockel

Stationary plinth

Socle fixe

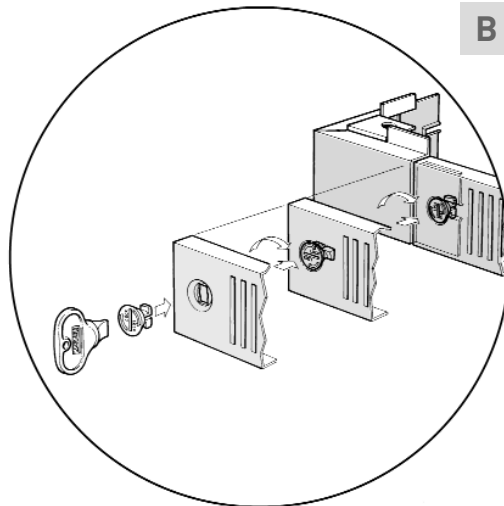
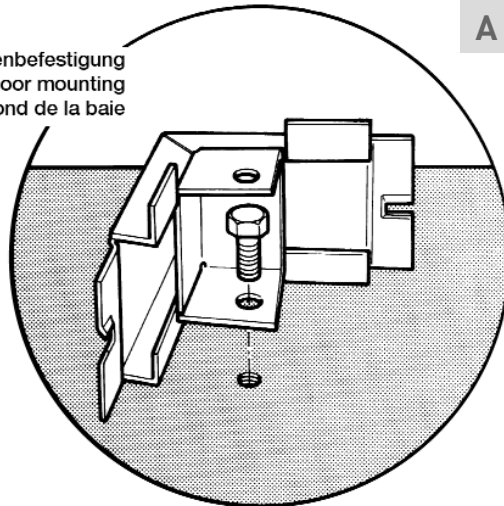


Sockelbefestigung am Schrank  
Plinth mounting on the rack  
Fixation du socle la baie



Nivellierschraube  
Levelling screw  
Vis de mise à niveau

Schrank-Bodenbefestigung  
Rack floor mounting  
Fixation de fond de la baie



2

**Fahrbarer Sockel**

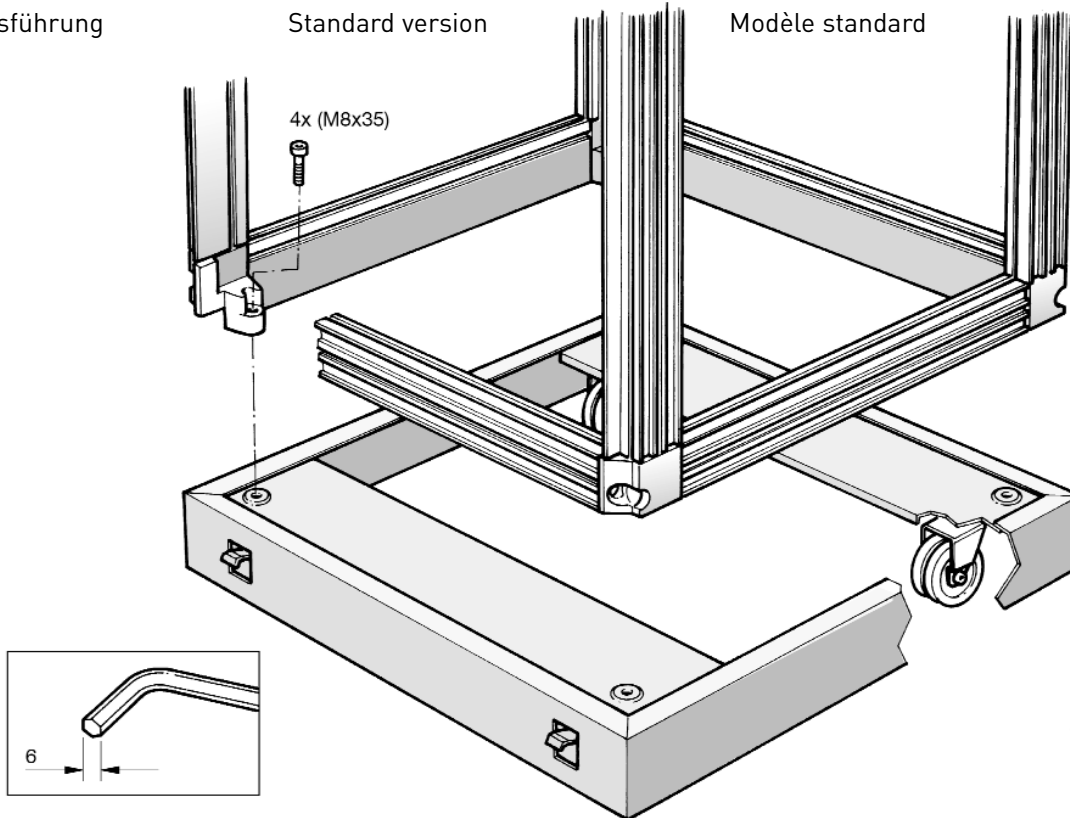
Standard-Ausführung

**Mobile plinth**

Standard version

**Socle mobile**

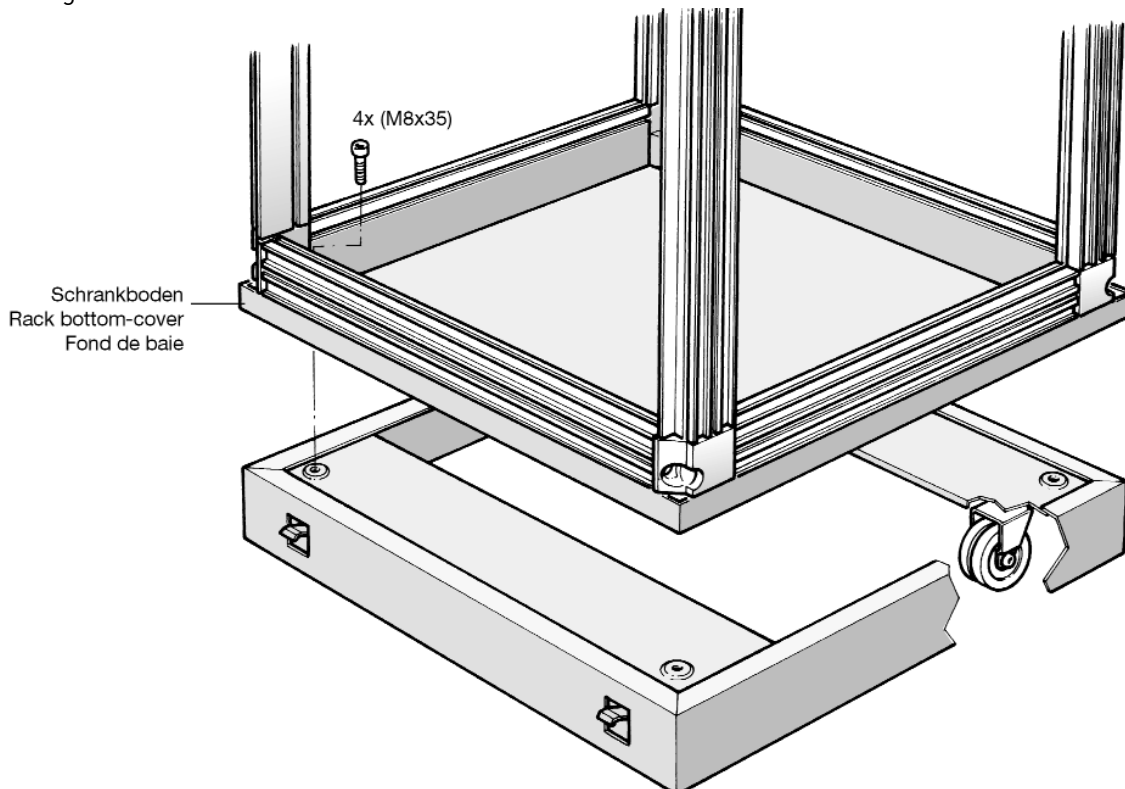
Modèle standard



IP-Ausführung

IP version

Modèle IP





**knürr**  
environments for electronics

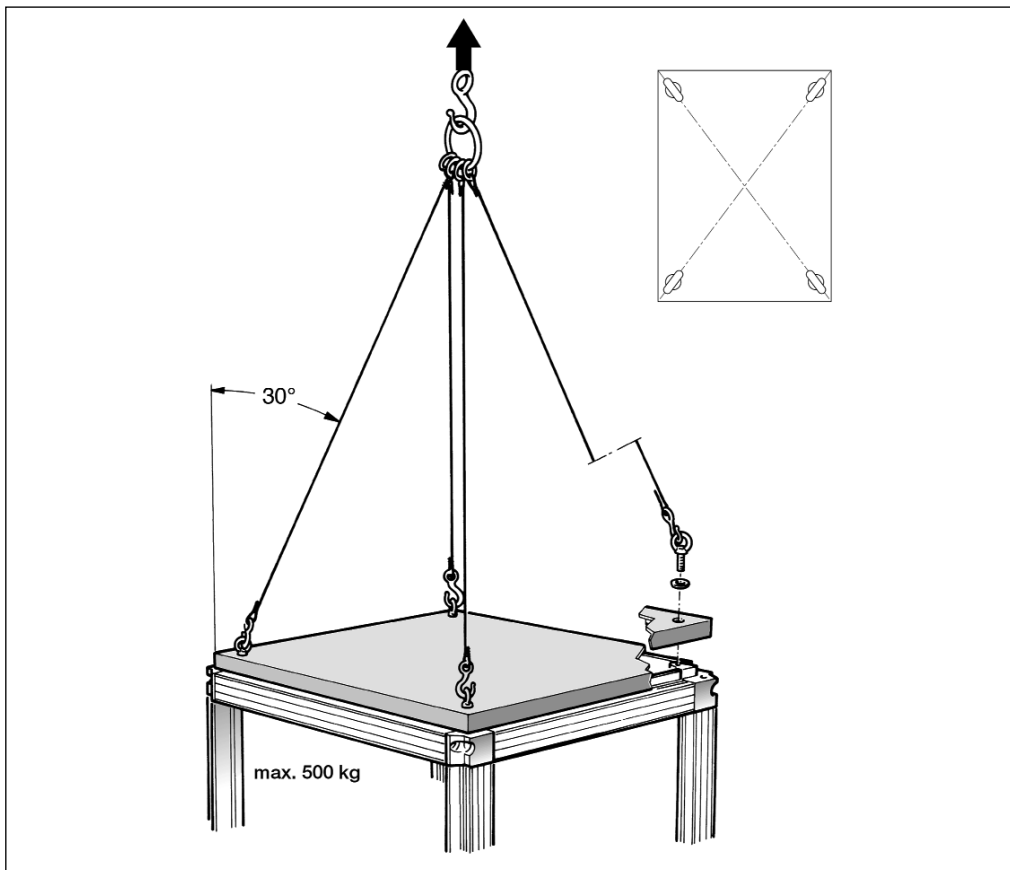
**Knürr AG**

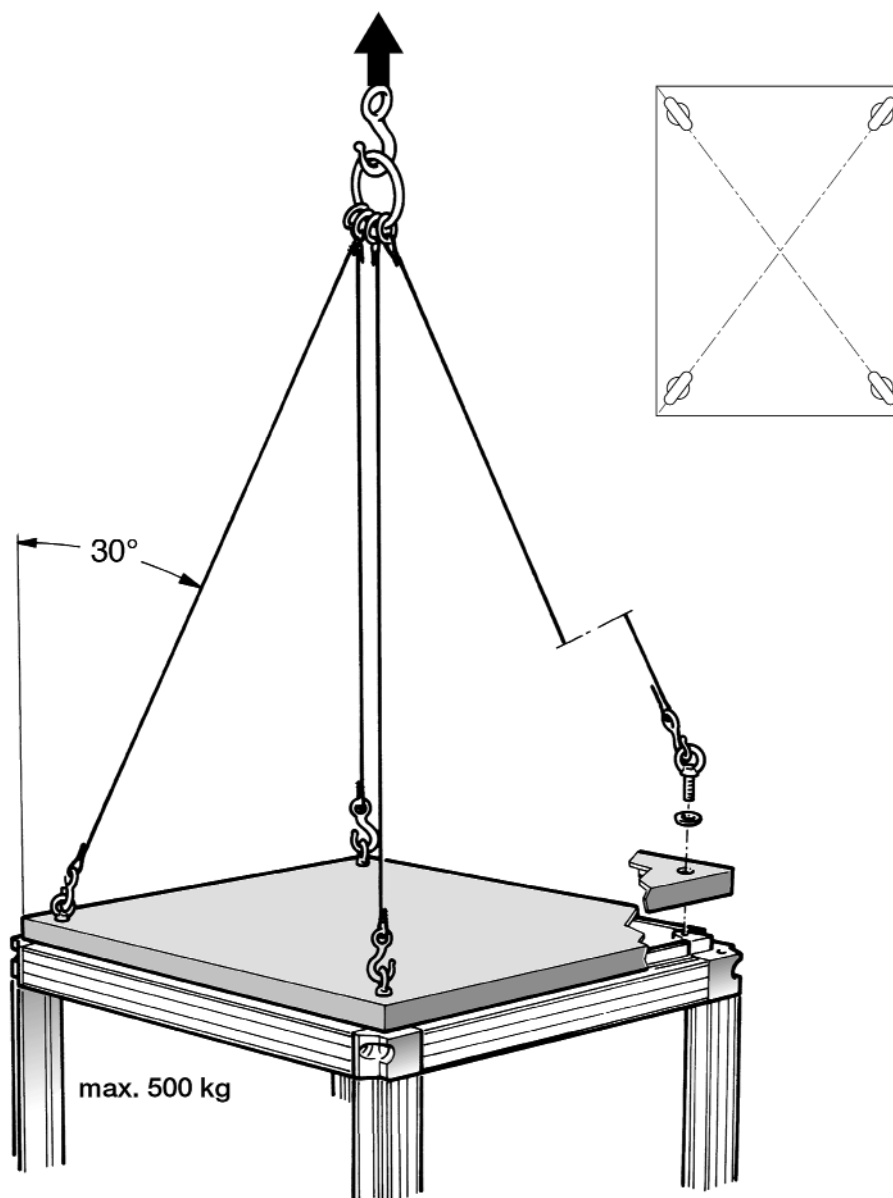
Mariakirchener Straße 38  
94424 Arnstorf • Germany  
Telefon +49 (0) 87 23 / 27 - 0  
Telefax +49 (0) 87 23 / 27 - 154  
[www.knuerr.com](http://www.knuerr.com)

# Miracel Schranktransport mit Kranösen

## Miracel Rack transport with hoisting eyebolts

### Transport de baie avec ouillet de manutention





**knürr**  
environments for electronics

**Knürr AG**

Mariakirchener Straße 38  
94424 Arnstorf • Germany  
Telefon +49 (0) 87 23 / 27 - 0  
Telefax +49 (0) 87 23 / 27 - 154  
[www.knuerr.com](http://www.knuerr.com)

**Miracel Schranktür und Zubehör**  
**Miracel Rack door and accessories**  
**Porte de baie et accessoires Miracel**



**1 Türmontagen**

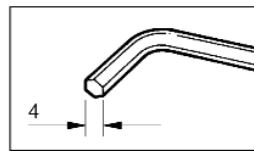
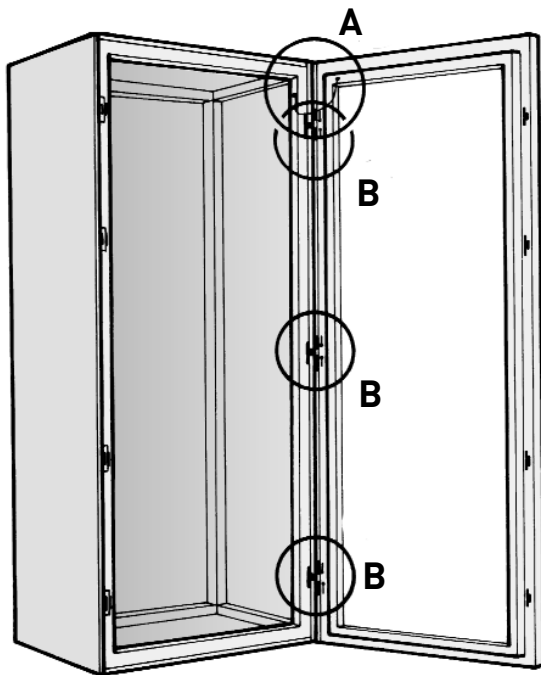
Türaus- und -einbau

**Door installations**

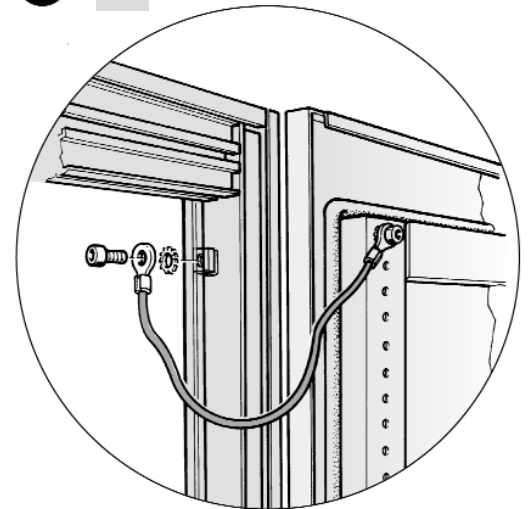
Door removal and installation

**Montages de la porte**

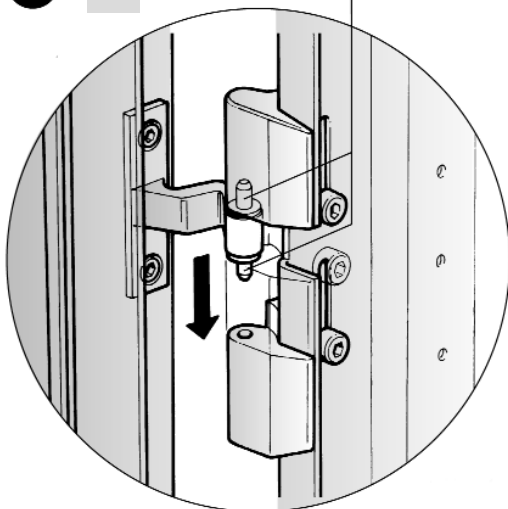
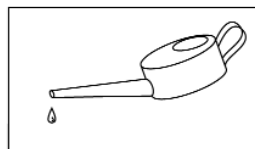
Montage et démontage de la porte



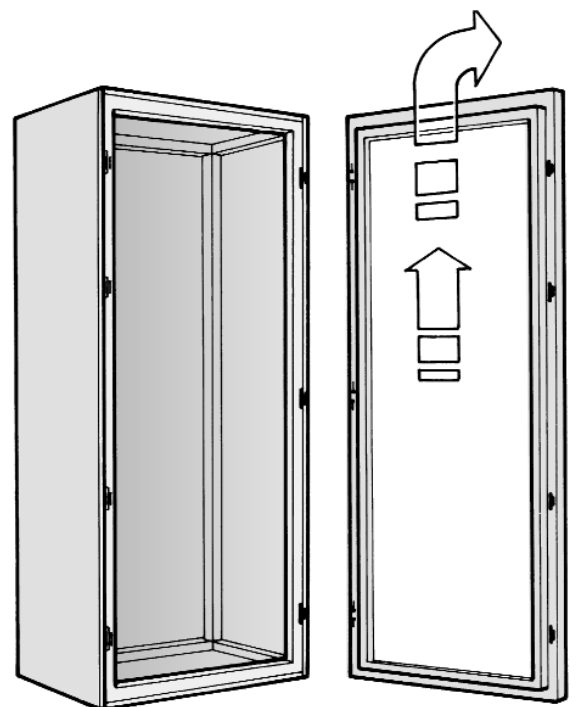
**1** A



**2** B



**3**





DEUTSCH

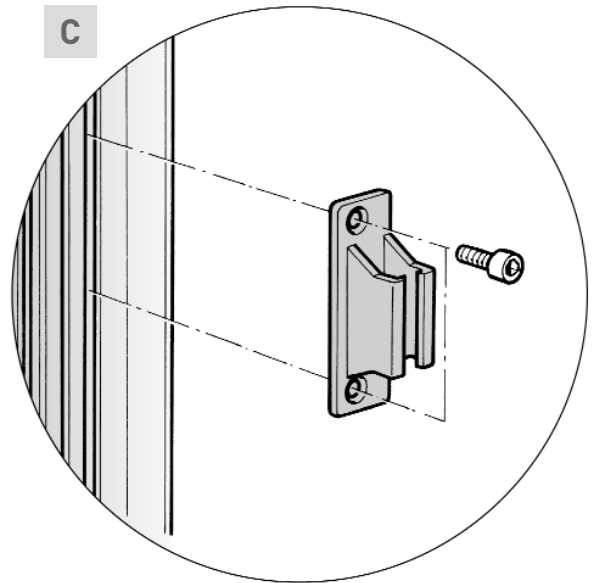
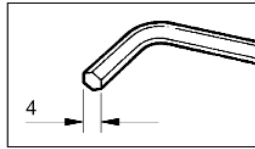
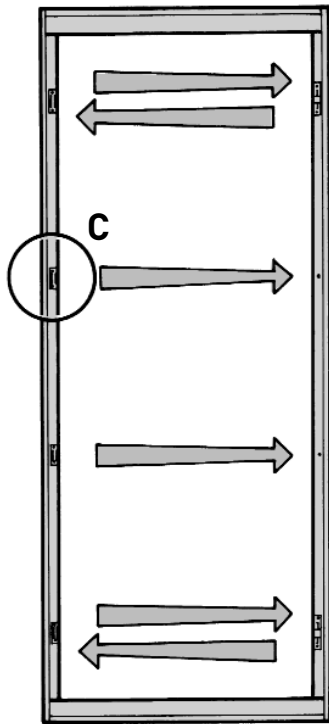
ENGLISH

FRANÇAIS

Türanschlag wechseln

Door reversal

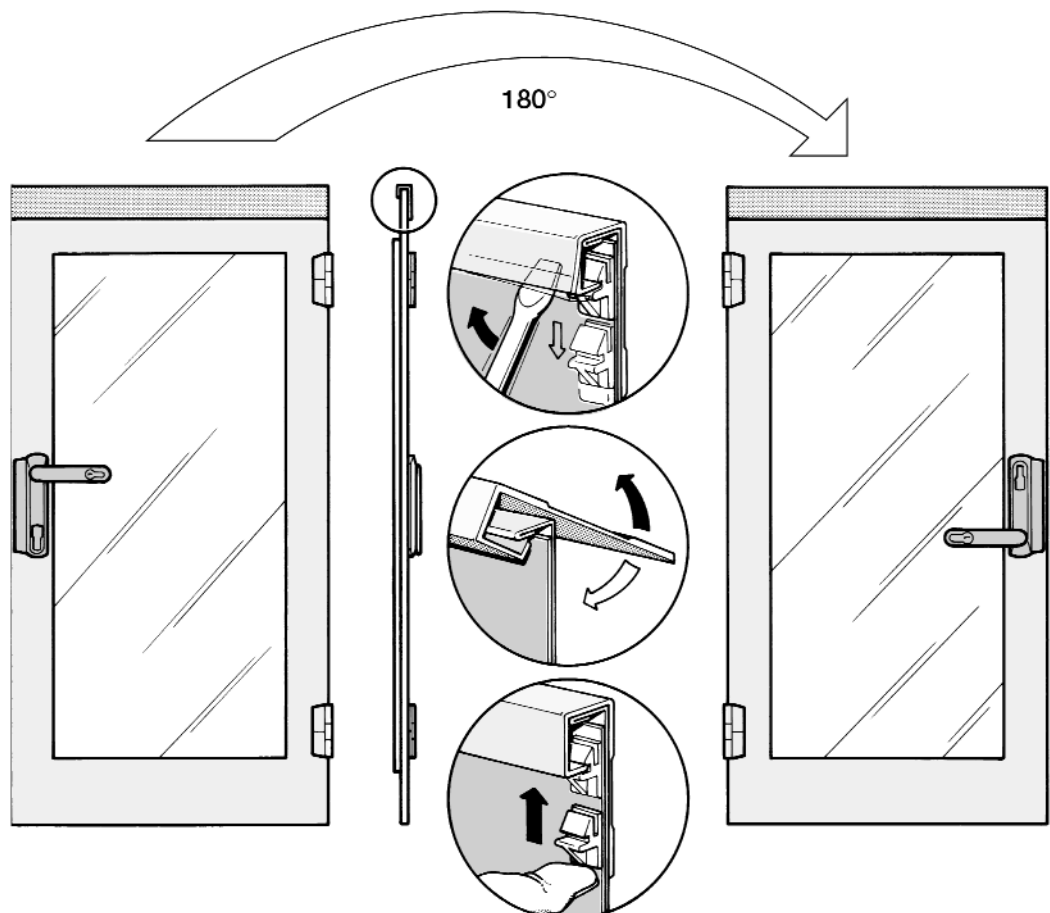
Changement  
d'arrête-porte



Blenden wechseln

Trim change

Changement des caches



DEUTSCH

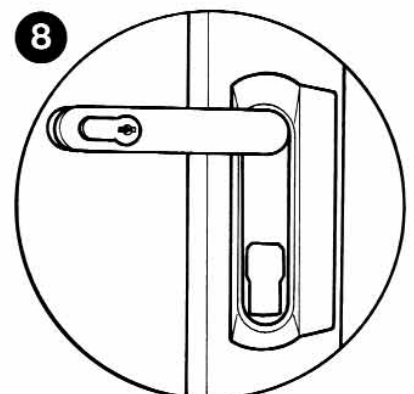
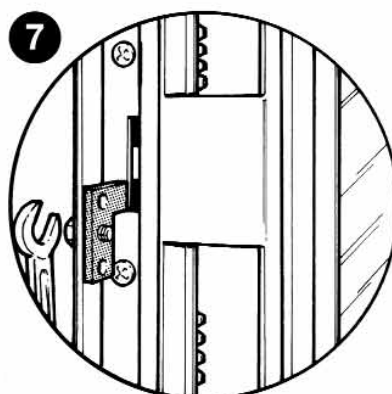
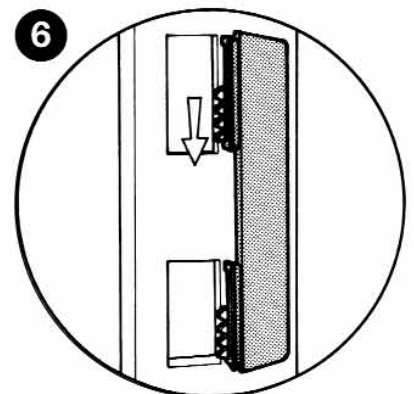
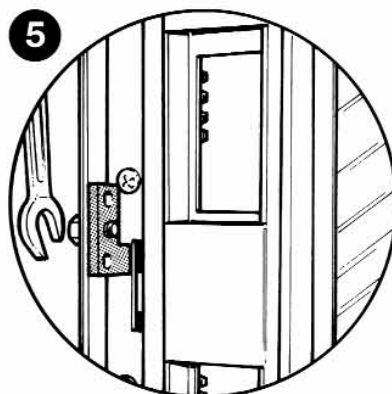
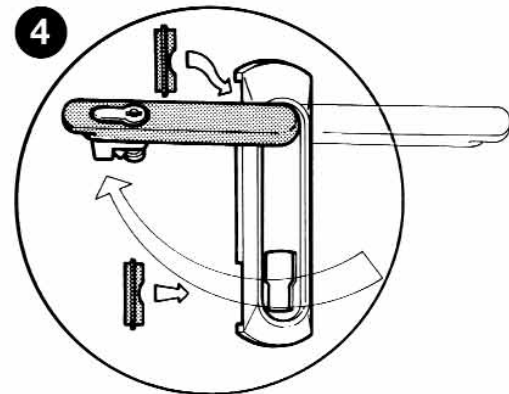
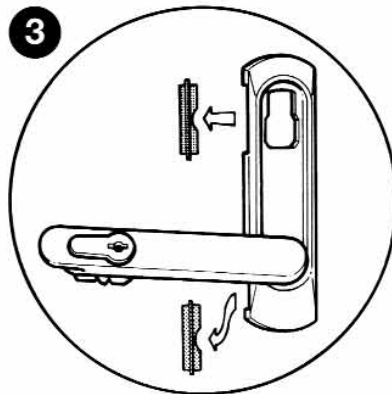
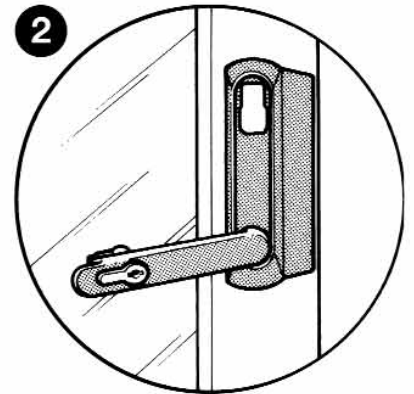
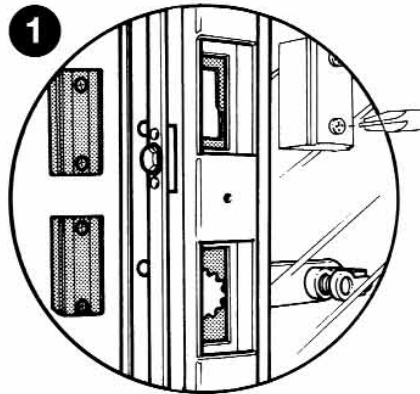
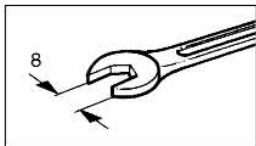
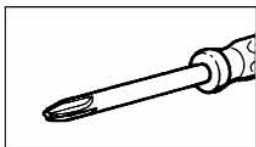
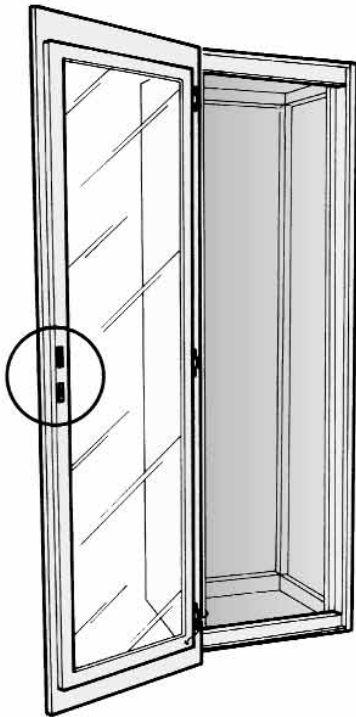
ENGLISH

FRANÇAIS

Türschwenkhebel umbauen

Swing-lever retrofit

Modification des leviers pivotants



DEUTSCH

ENGLISH

FRANÇAIS

2

Türzubehör

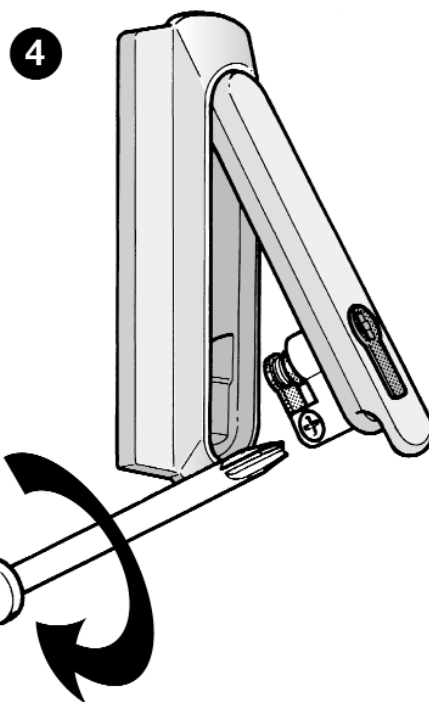
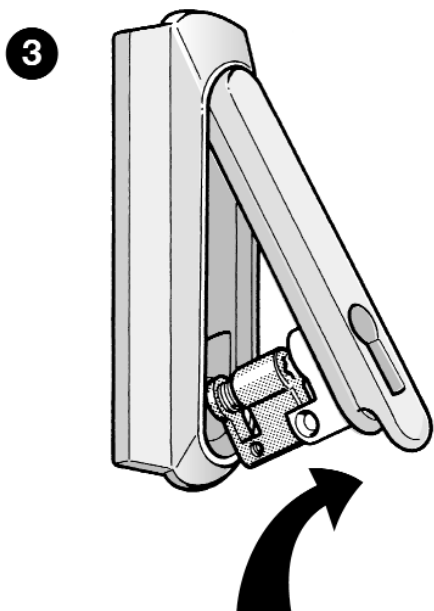
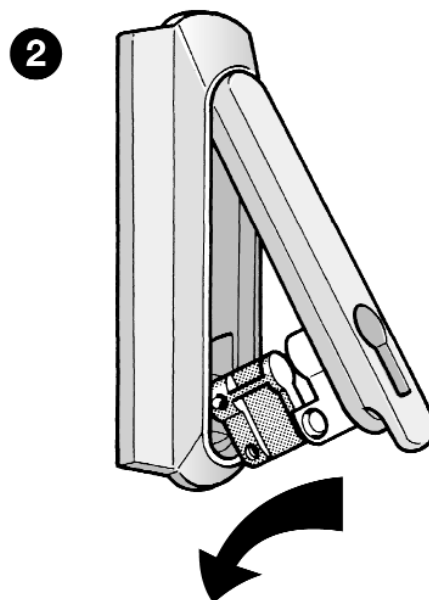
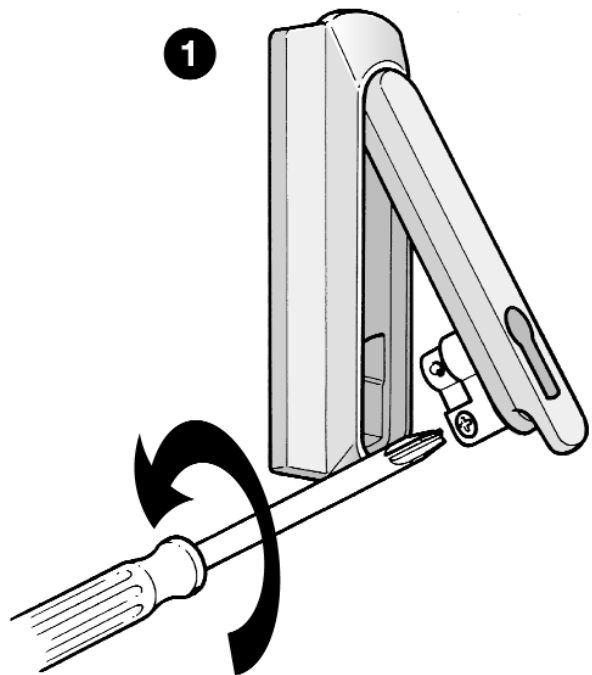
Schließsets

Door accessories

Locks

Accessoires de la porte

Garnitures de fermeture



Typ  
Type  
Type



10

2

ø 3

ø 5

7

8

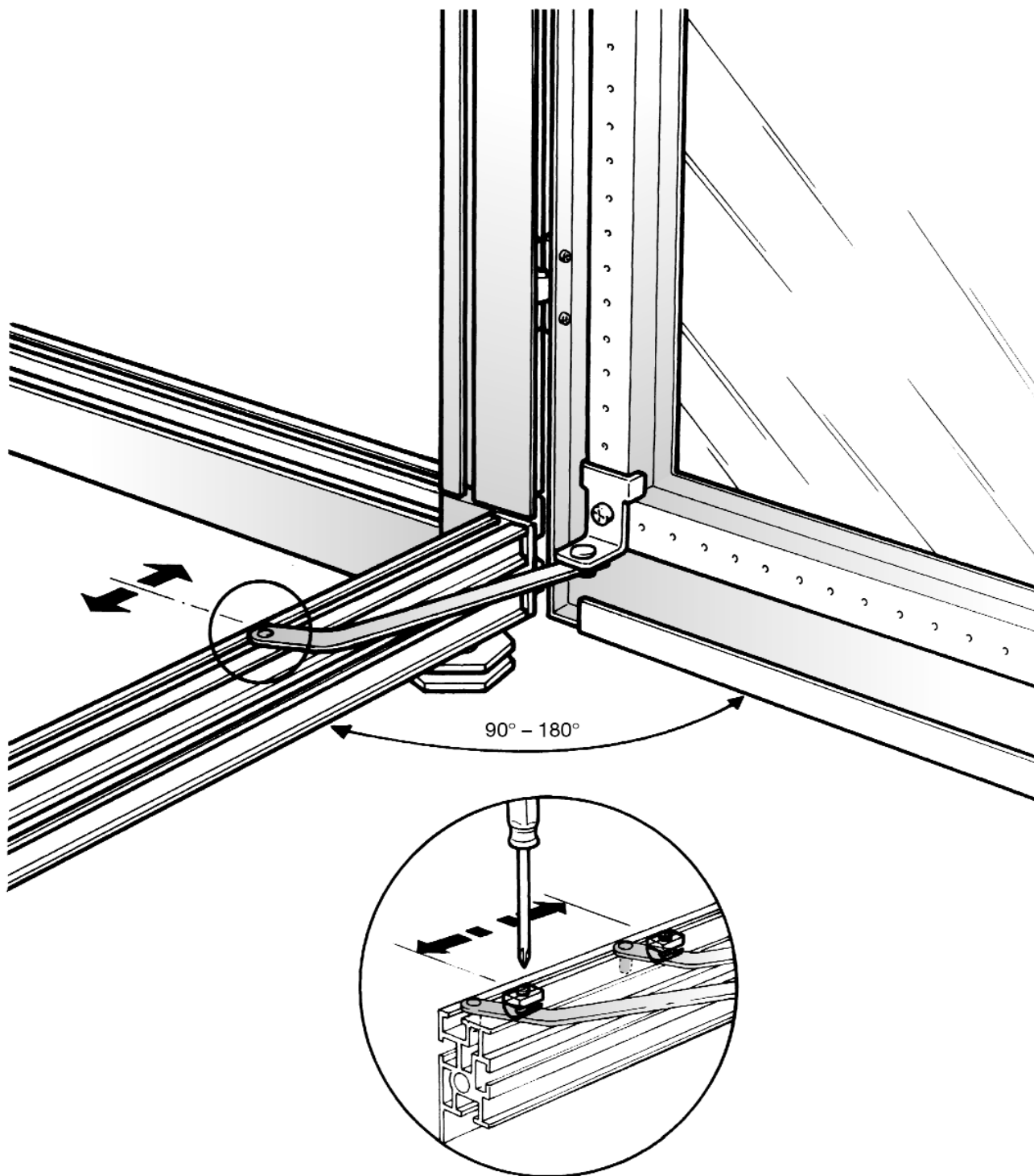
6

8

Türanschlag

Doorstop system

Dispositif d'arrêt de la porte



DEUTSCH

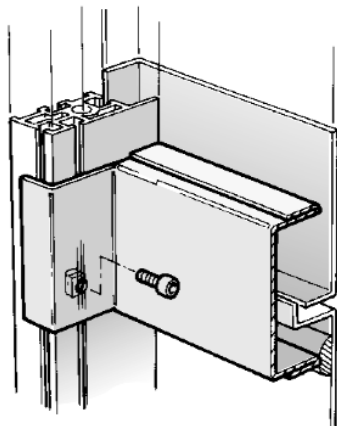
ENGLISH

FRANÇAIS

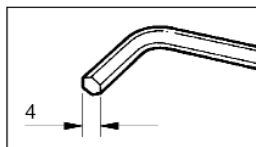
**3** Schrankrücktür mit  
Anschlußplatte

Rack rear door with  
connection panel

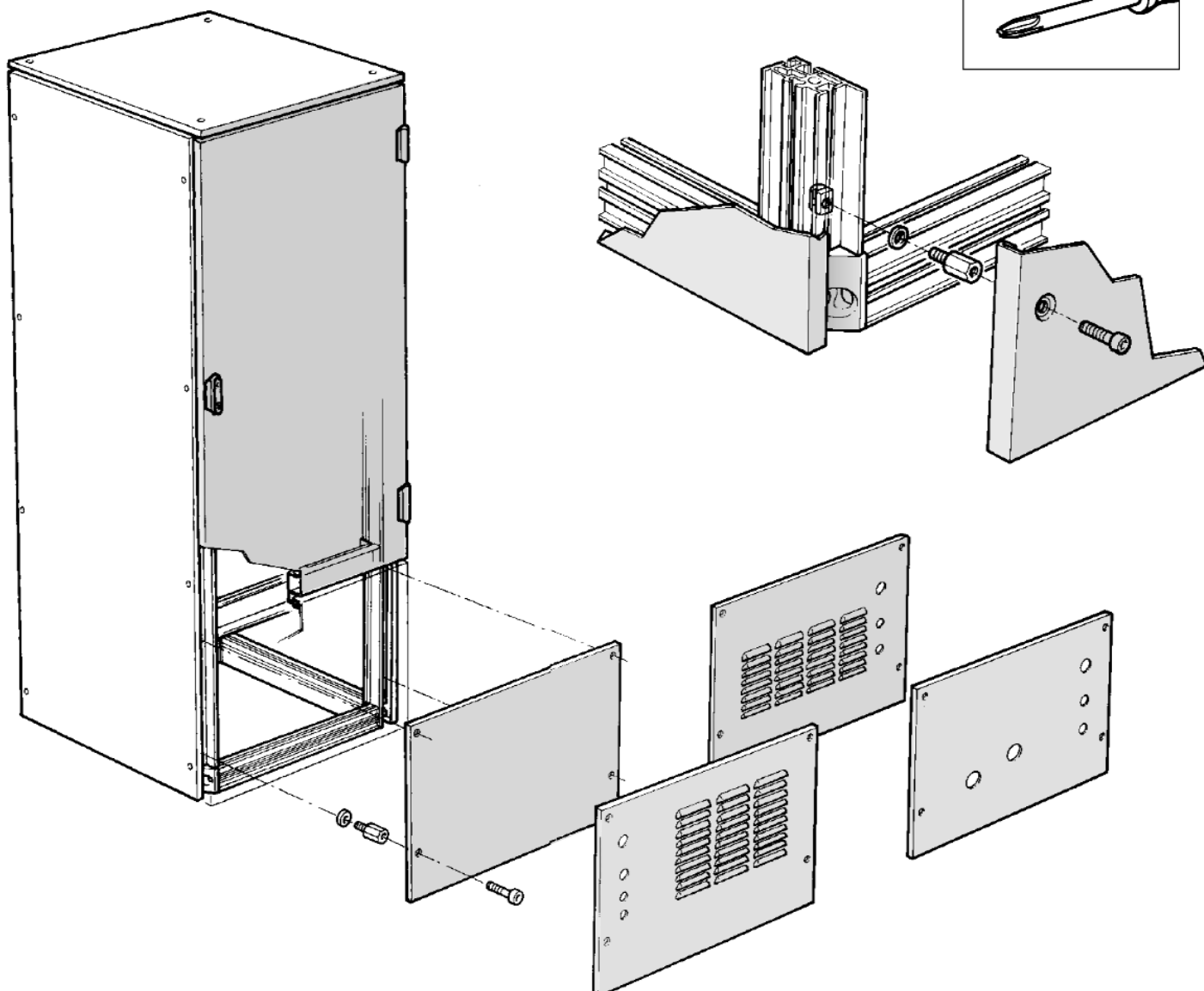
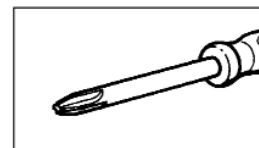
Paroi arrière de baie avec  
plaque de raccordement



**1**



**2**





**knürr**  
environments for electronics

**Knürr AG**

Mariakirchener Straße 38  
94424 Arnstorf • Germany  
Telefon +49 (0) 87 23 / 27 - 0  
Telefax +49 (0) 87 23 / 27 - 154  
[www.knuerr.com](http://www.knuerr.com)